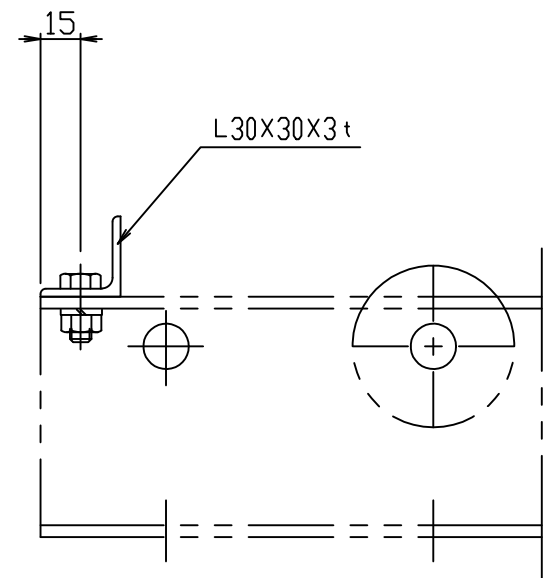
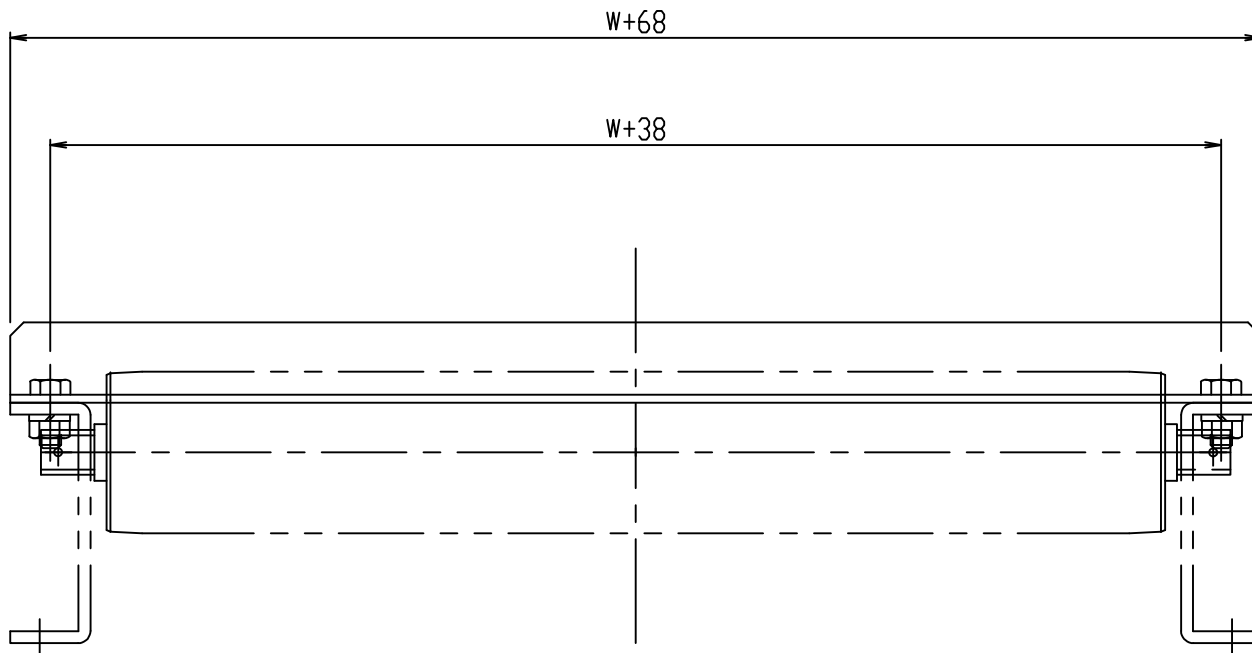
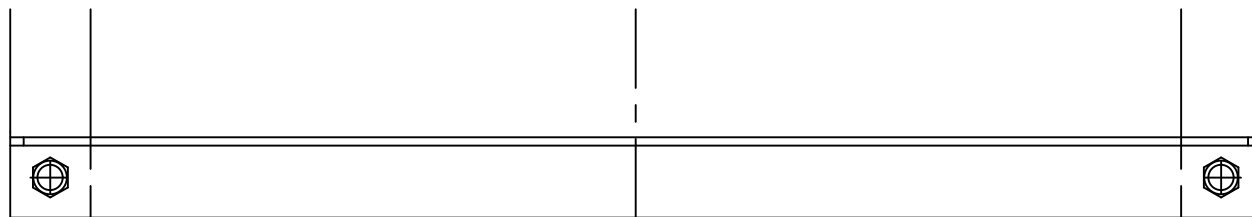

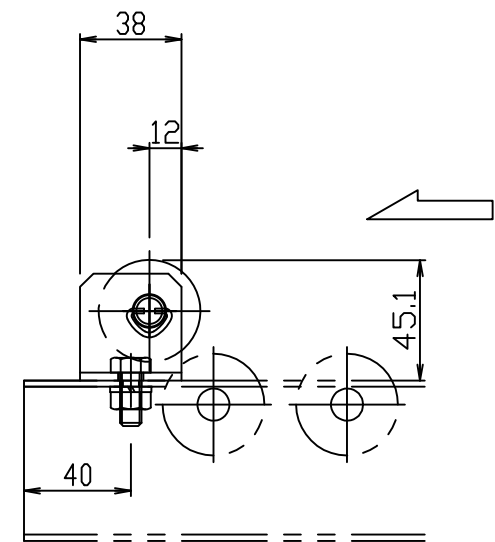
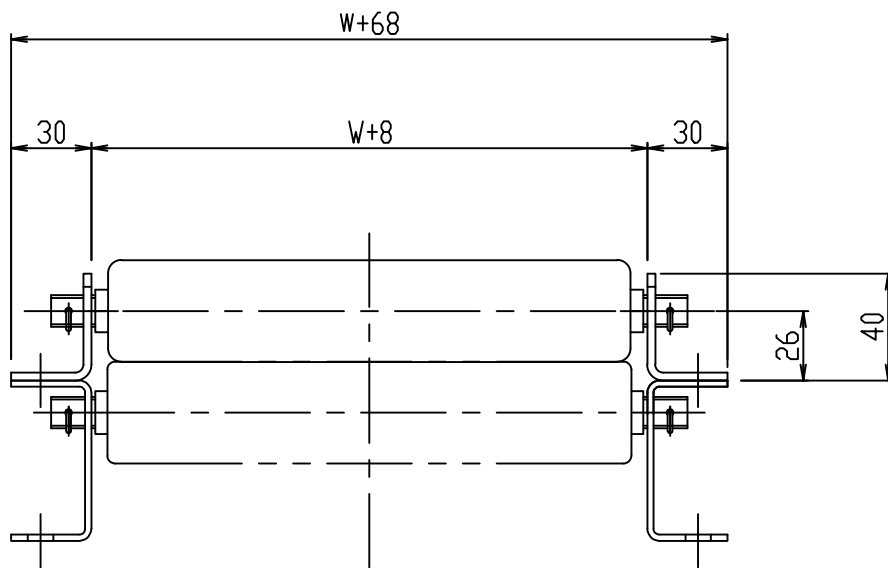
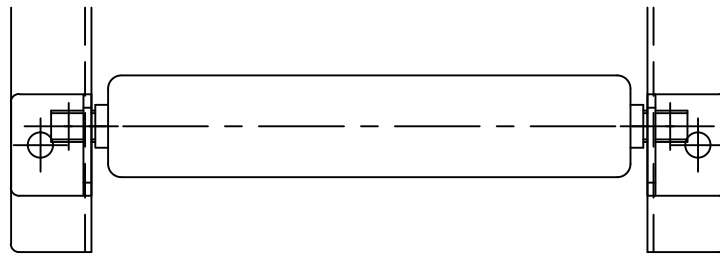


stlst FBh-0



標準  
図番 GR570-23  $\triangle$

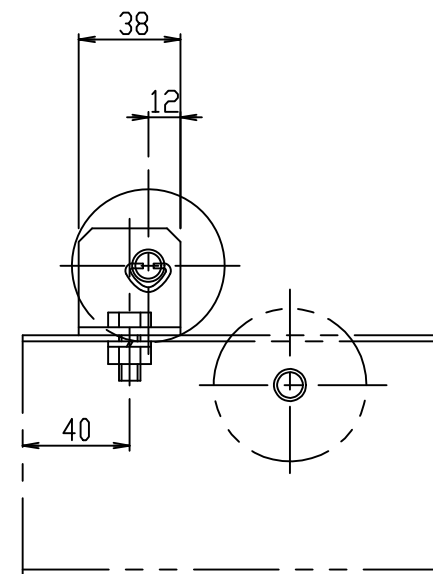
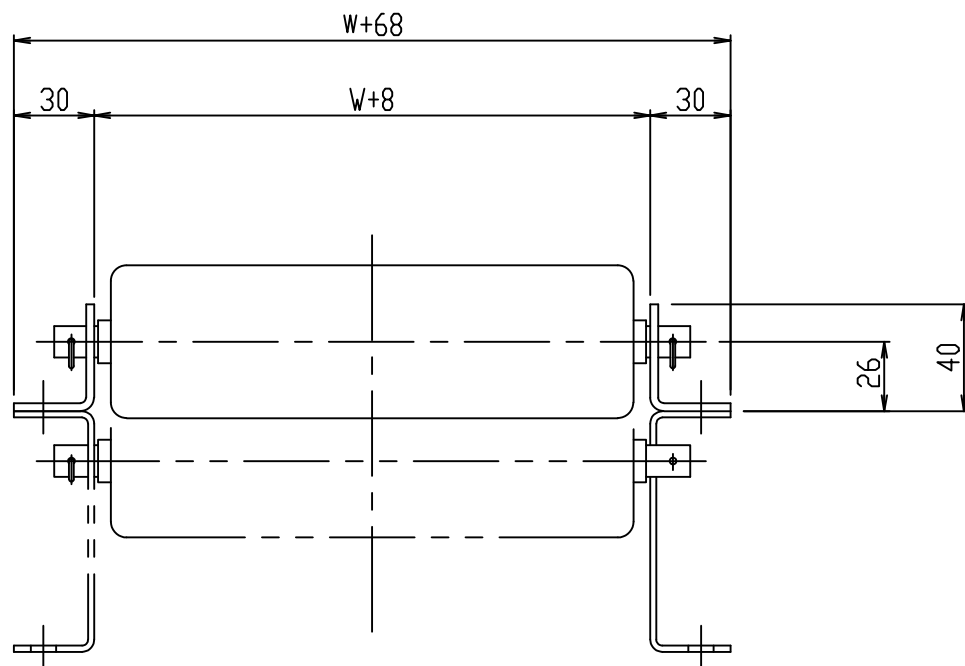
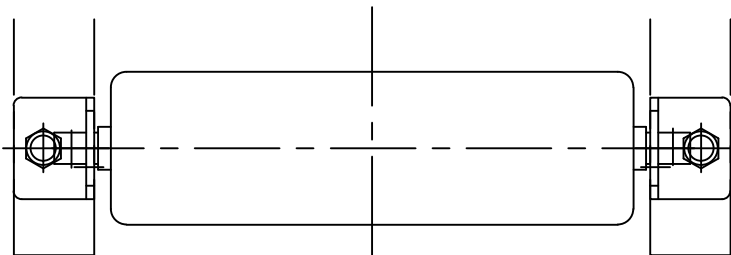
シリーズ名	オプション機器
名称	STL型 ストップ 全体図
 <b>セントラルコンベヤ株式会社</b>	
<b>CENTRAL CONVEYOR CO., LTD.</b>	
尺 寸	1/2




標準  
図番 GR570-08  $\triangle$

シリーズ名	オプション機器
名称	SM型 R-ラ式ストッパ 全体図
 <b>セントラルコンベヤ株式会社</b>	
<b>CENTRAL CONVEYOR CO., LTD.</b>	
尺 寸	1/2

srst FBh-0



標準 図番 GR570-09 

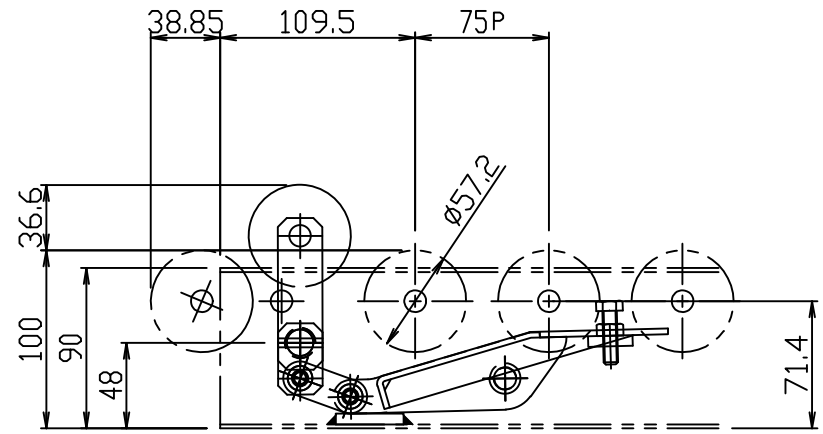
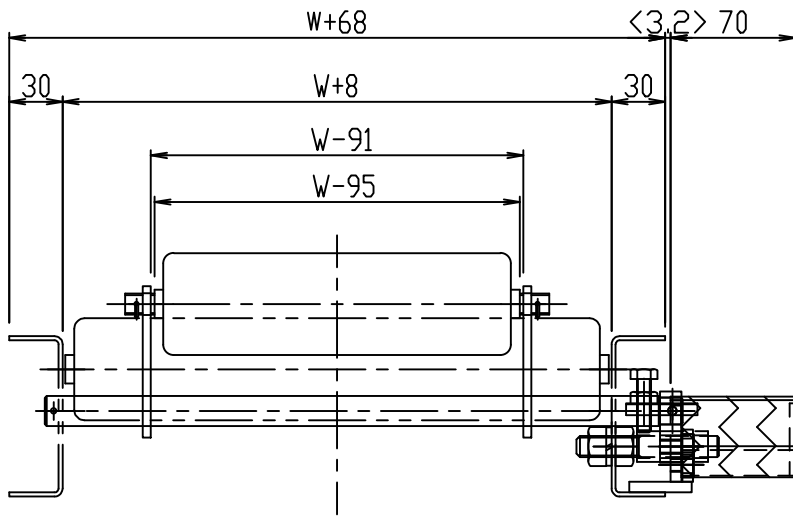
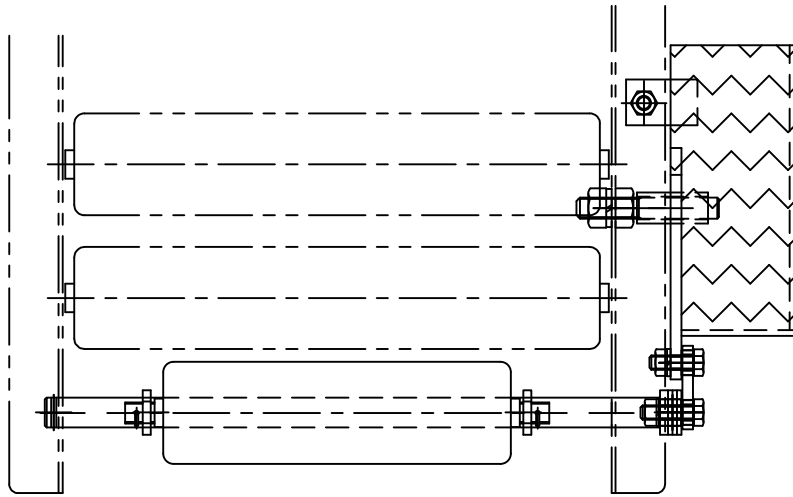
シリーズ名	オプション機器
名称	SR型 R-ラ式ストッパ 全体図




セントラルコンベヤ株式会社  
CENTRAL CONVEYOR CO., LTD.

尺 寸 1/2

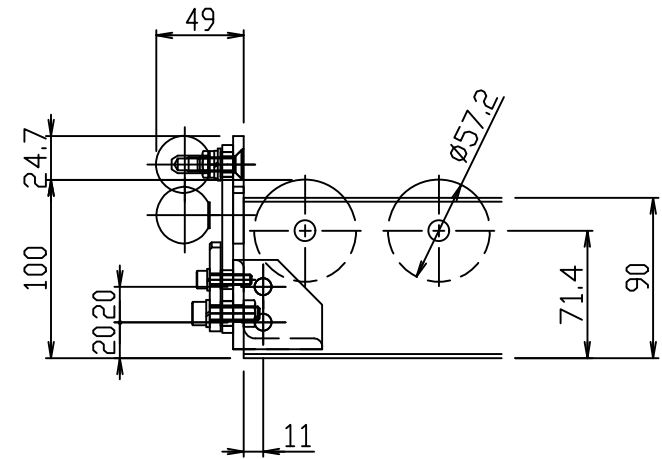
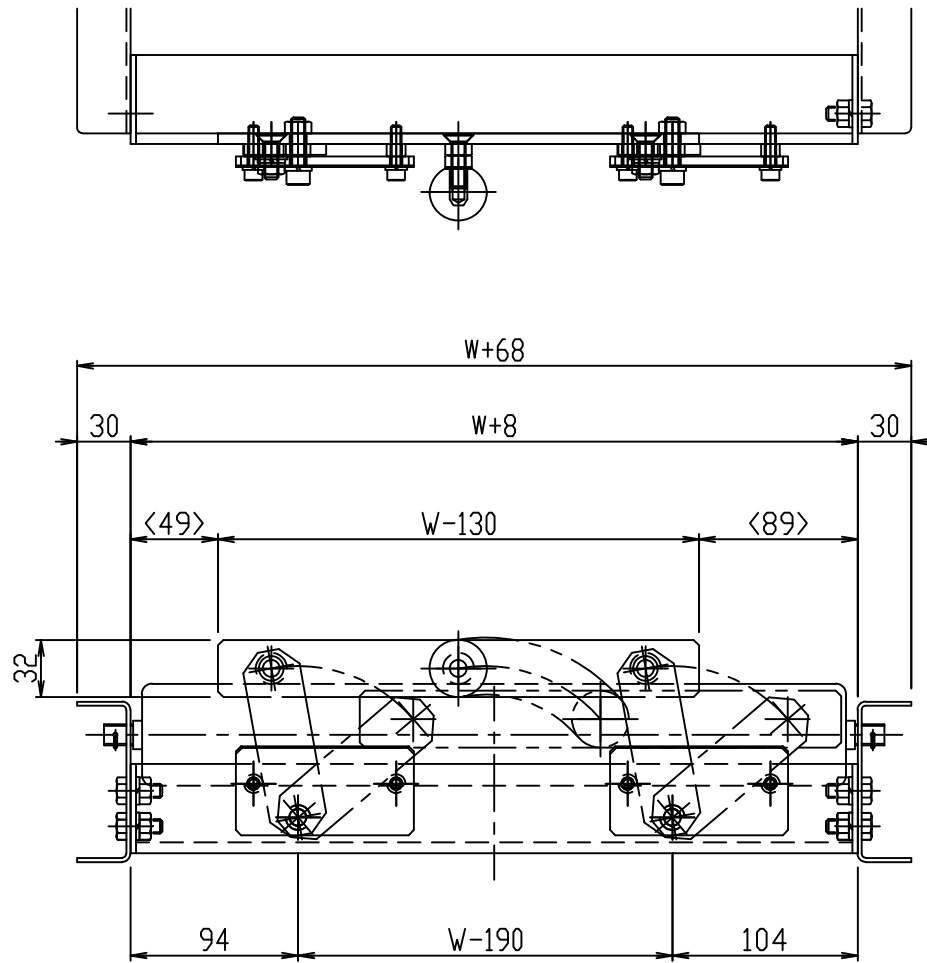
sllst FBh-0



標準  
図番 GR570-21  $\triangle$

シリーズ名	オプション機器
名称	SLL型 低床足踏式スッパ- 全体図
 <b>セントラルコンベヤ株式会社</b>	
<b>CENTRAL CONVEYOR CO., LTD.</b>	
尺 寸	1/3

Wは 300W~800Wとする。



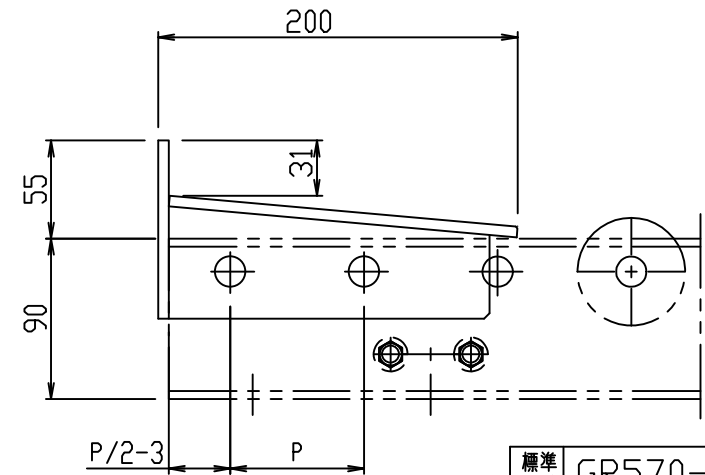
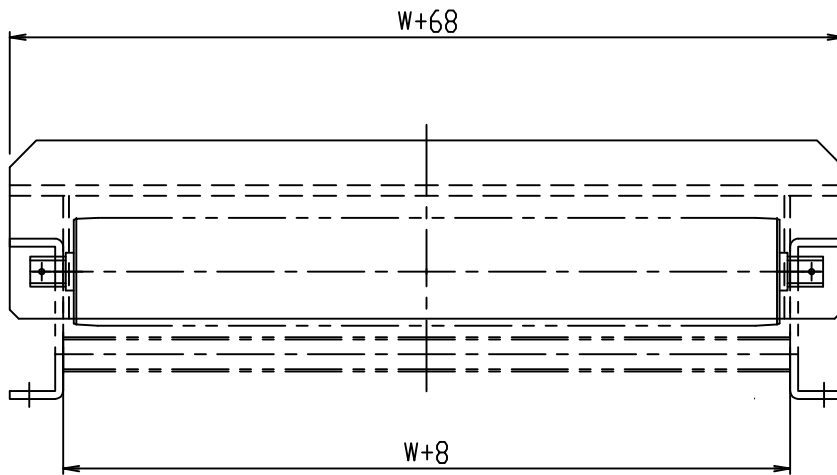
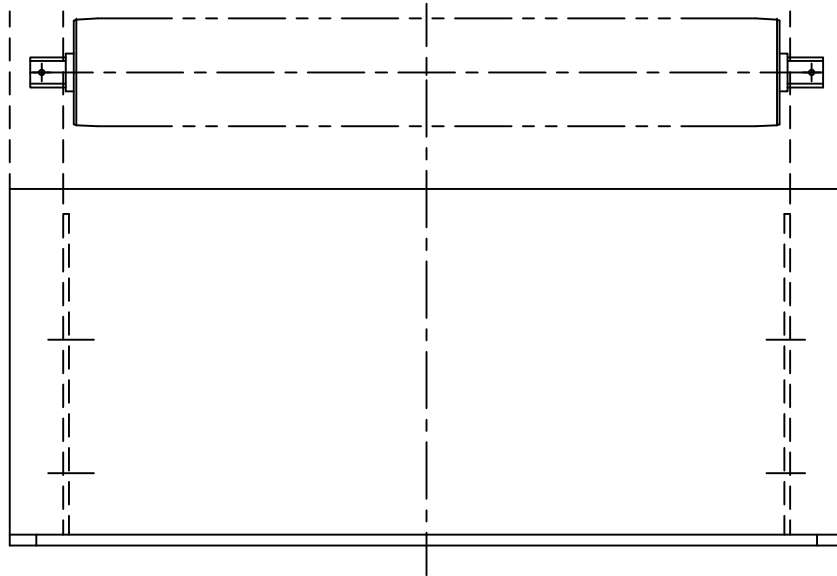
Wは 300W~800Wとする。


標準  
図番 GR570-16  $\triangle$

シリーズ名	オプション機器
名称	SU型 スライド可動式スリッパ 全体図

sist

FBh-0

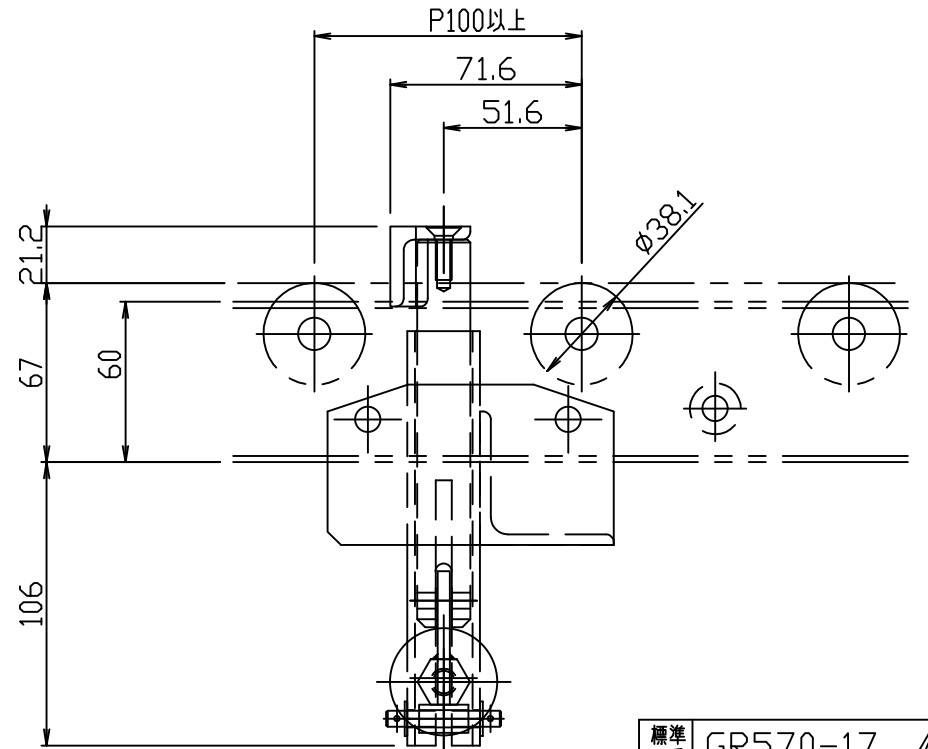
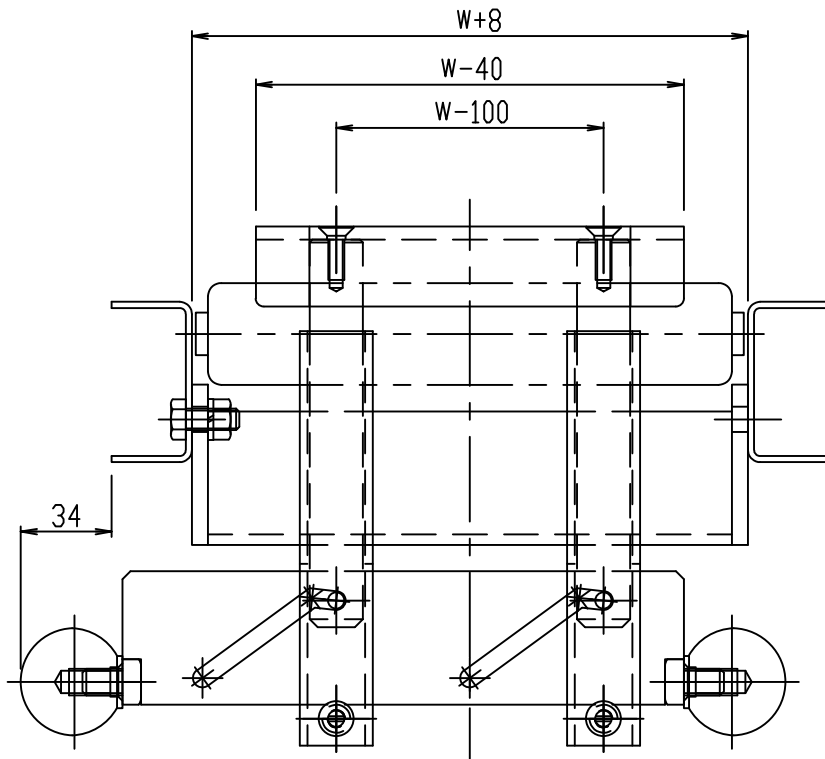
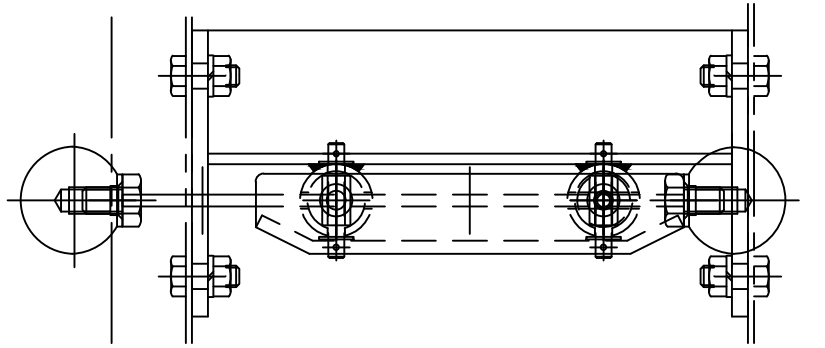


標準  
図番 GR570-04 

シリーズ名	オプション機器
名称	SI型 クッションストッパー 全体図

skmst

FBh-0

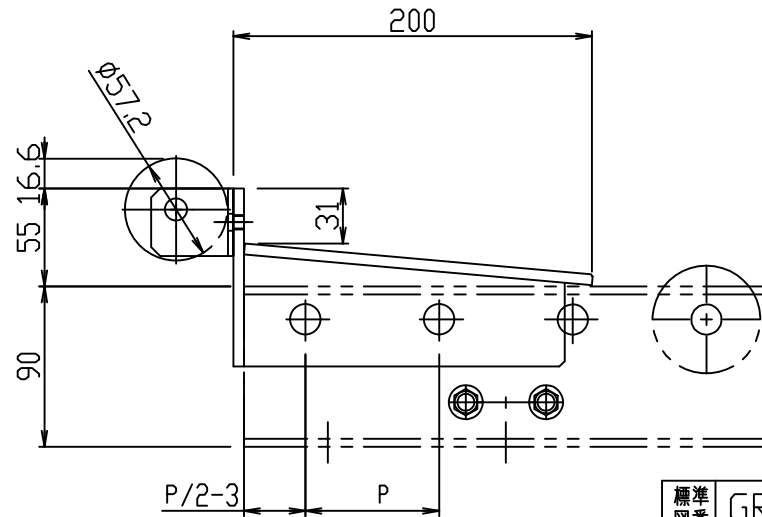
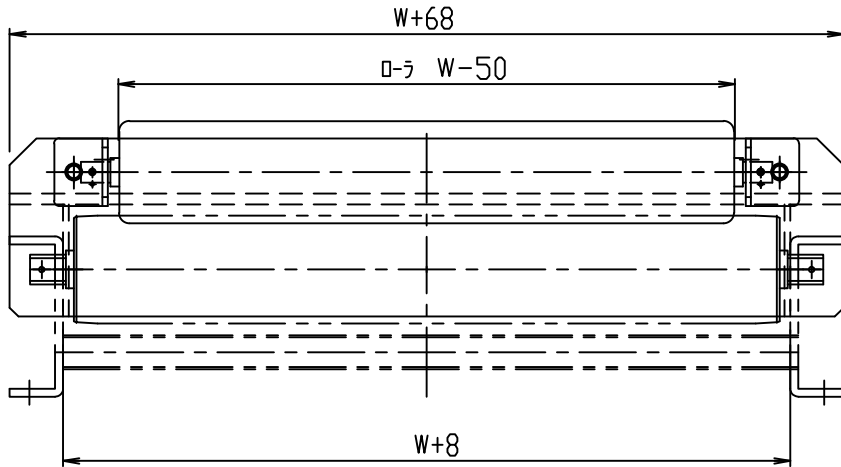
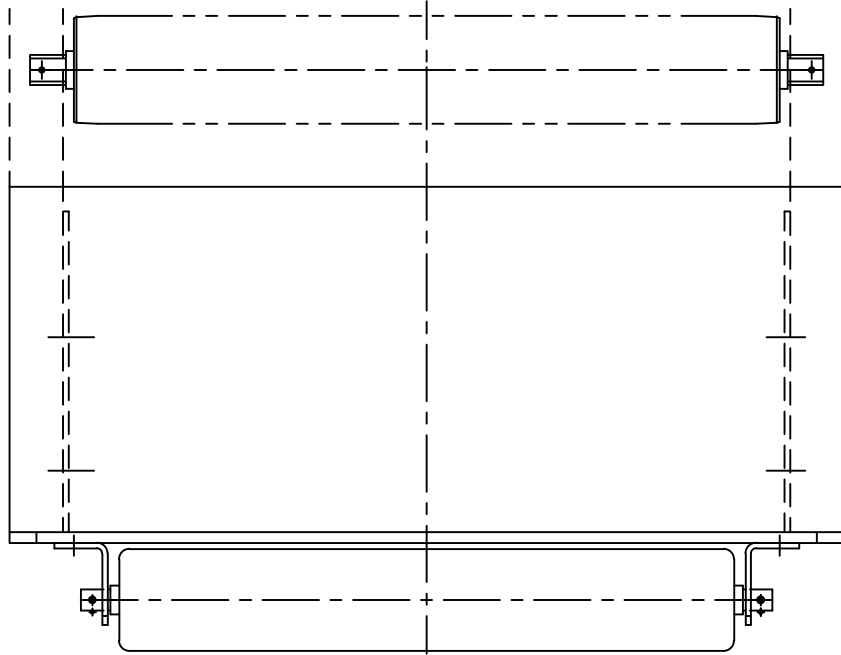


標準  
図番 GR570-17  $\triangle$

シリーズ名	オプション機器
名称	SKM型 上下可動式スリッパ- 全体図


**セントラルコンベヤ株式会社** 尺 1/2  
**CENTRAL CONVEYOR CO., LTD.**

sirst FBh-0

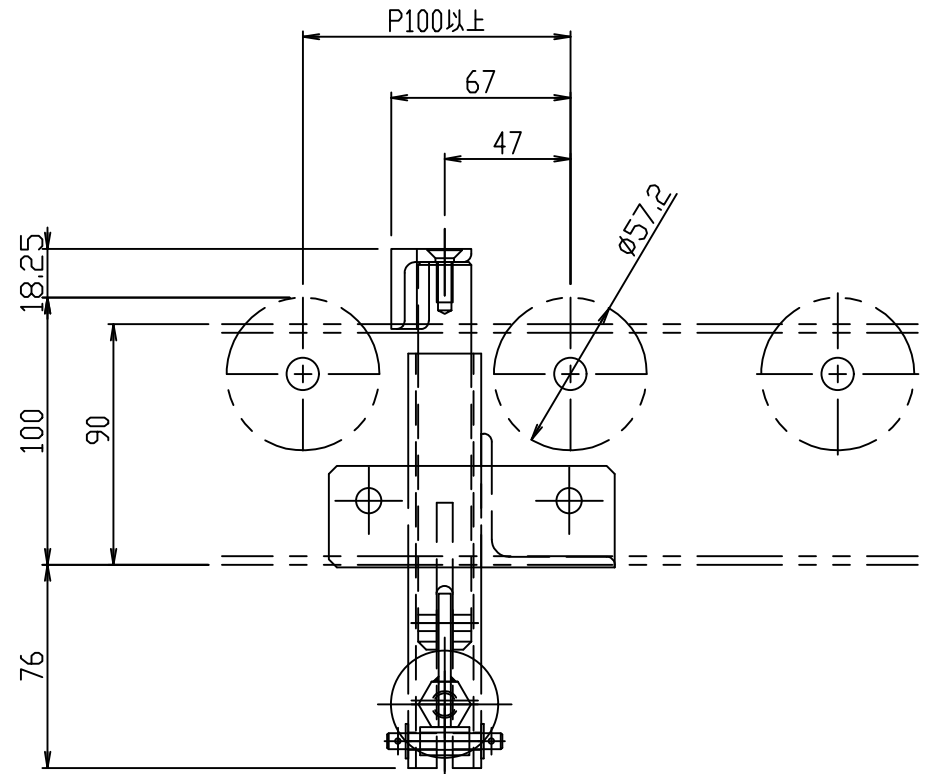
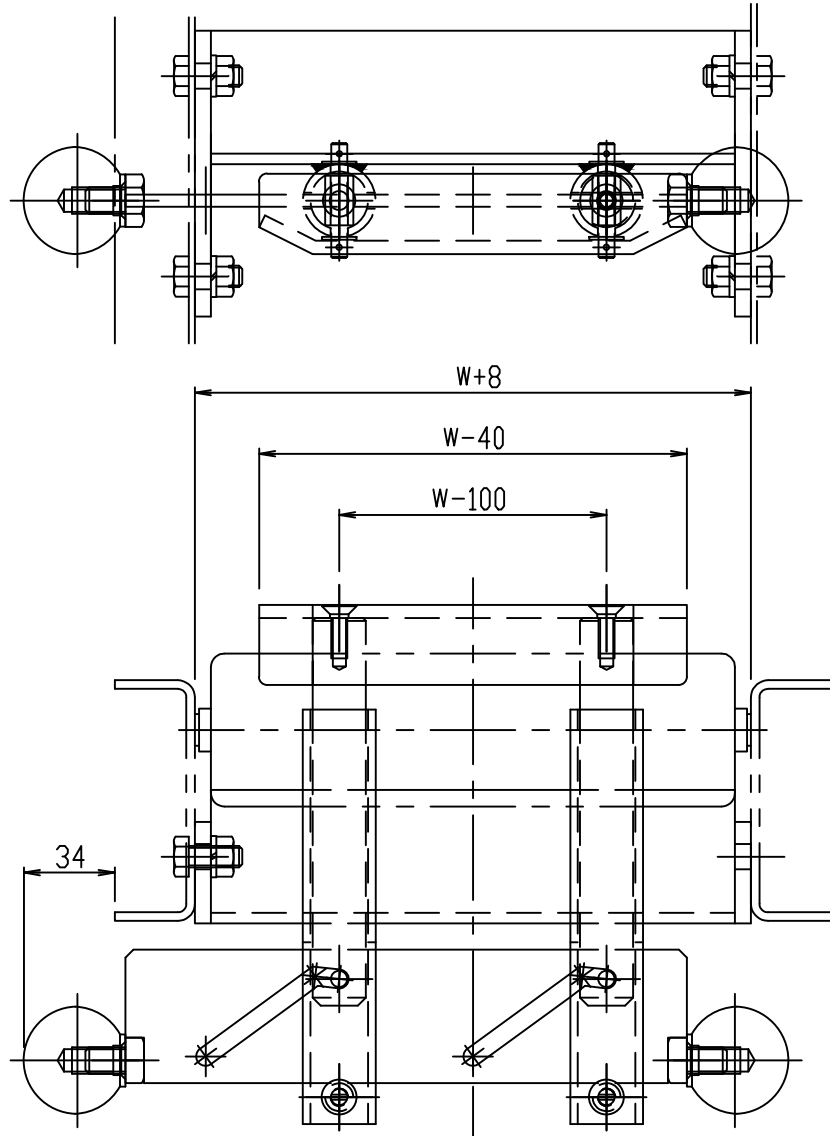


標準図番 GR570-05  $\triangle$


シリーズ名	オプション機器
名称	SIR型 ローラ付クッションストッパ- 全体図

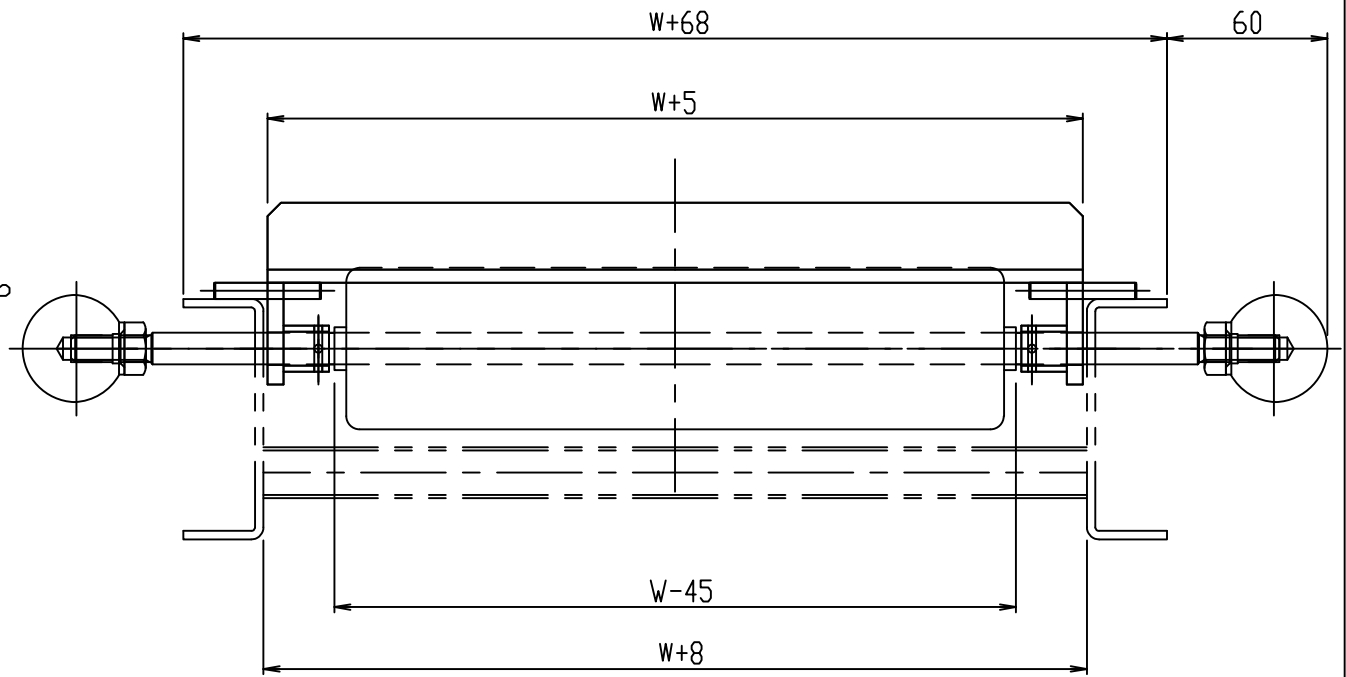
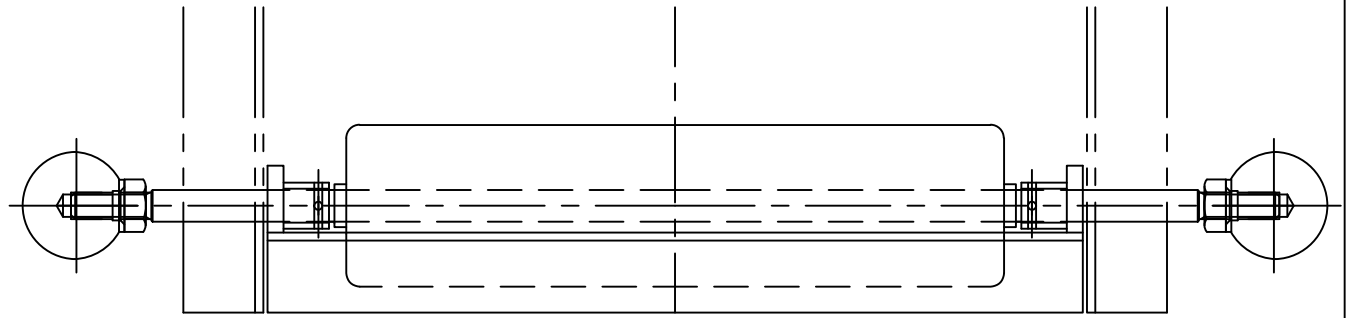
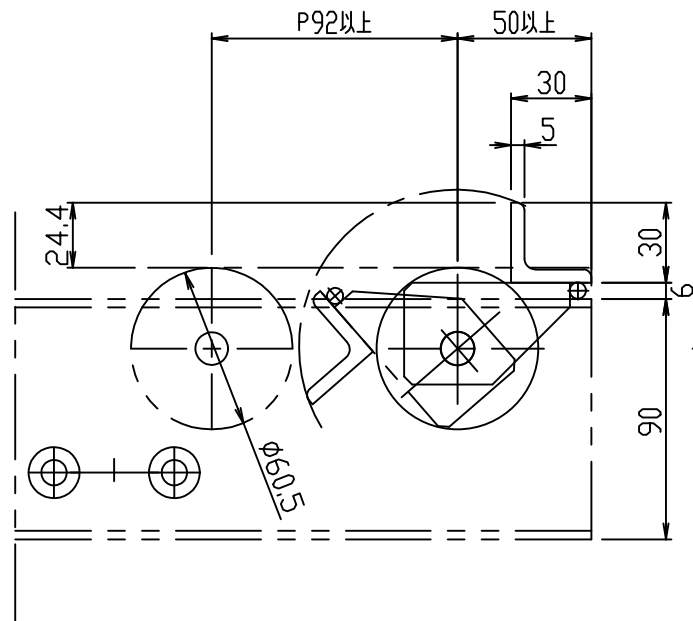


skst FBh-0



標準  
図番 GR570-18  $\triangle$

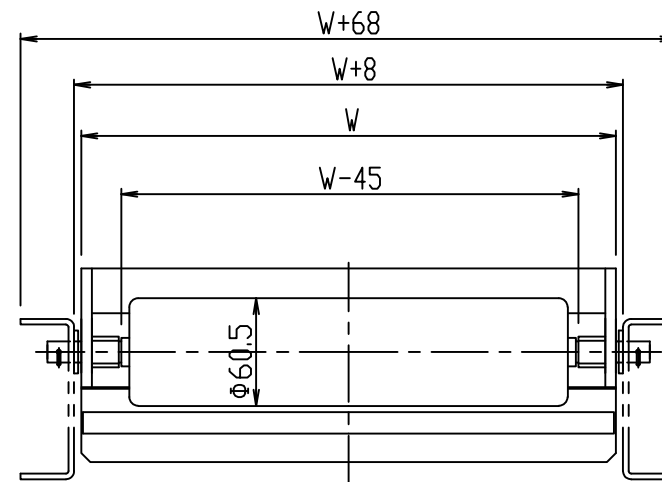
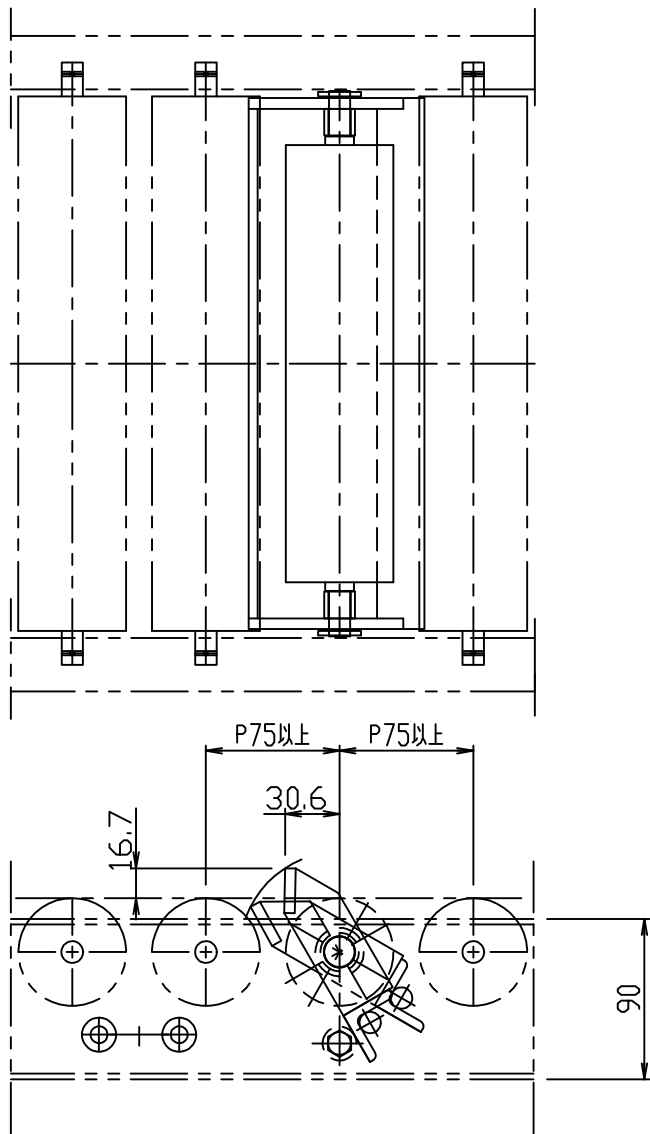
シリーズ名	オプション機器
名称	SK型 上下可動式スリッパ- 全体図
 <b>セントラルコンベヤ株式会社</b> 尺 1/2 <b>CENTRAL CONVEYOR CO., LTD.</b>	




標準図番 GR570-11  $\triangle$

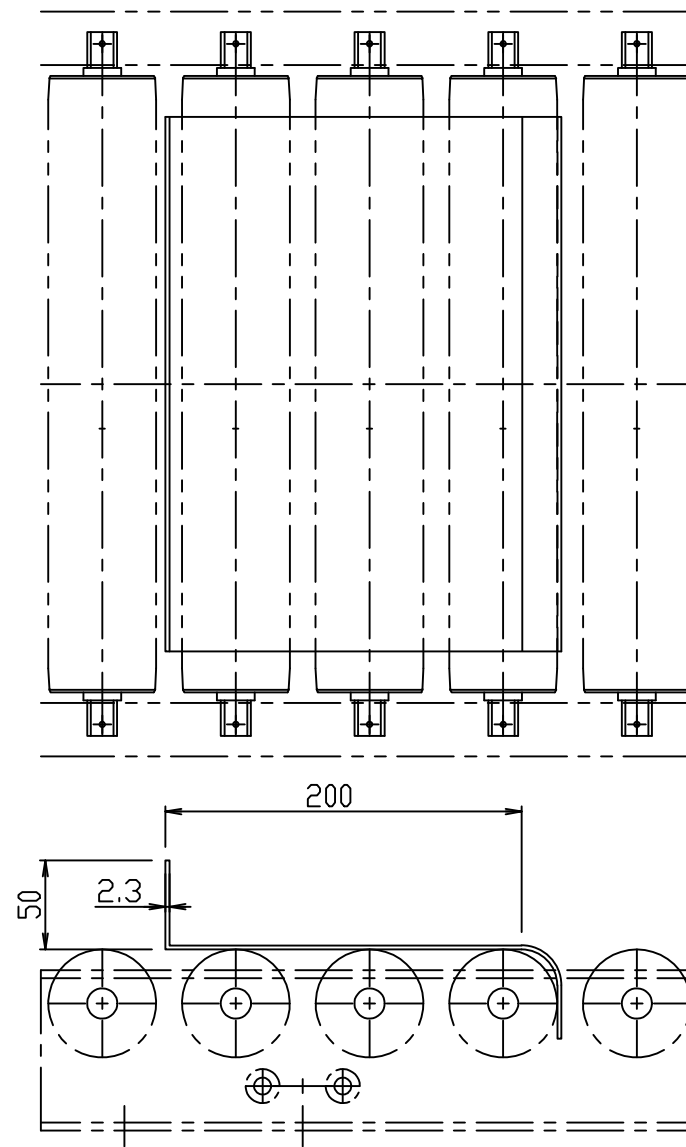
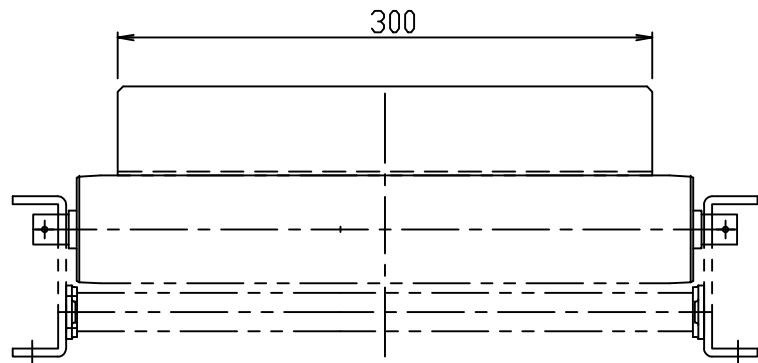
シリーズ名	オプション機器
名称	SH型 反転可動式ホッパー 全体図

szst FBh-0




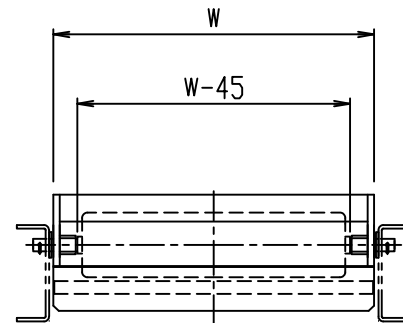
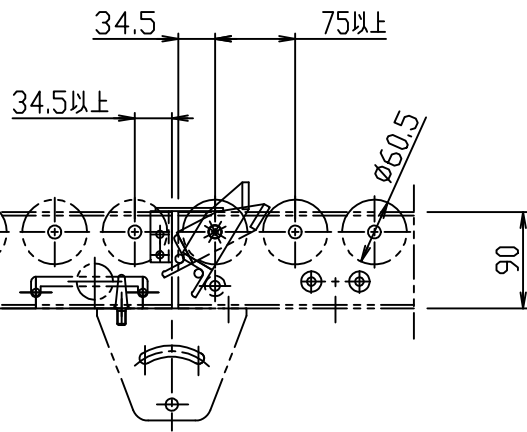
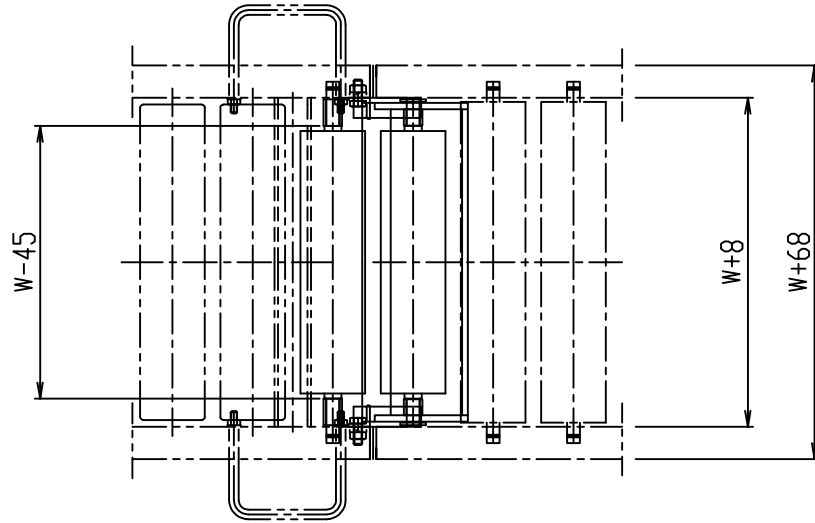
標準  
図番 GR570-13  $\triangle$

シリーズ名	オプション機器
名称	SZ型 逆止め式スリッパ- 全体図
 <b>セントラルコンベヤ株式会社</b>	
CENTRAL CONVEYOR CO., LTD.	
尺度	1/3




標準  
図番 GR570-01  $\triangle$

シリーズ名	オプション機器
名称	SG型 ホ-タルストッパ- 全体図
 <b>セントラルコンベヤ株式会社</b>	
<b>CENTRAL CONVEYOR CO., LTD.</b>	
尺 寸	1/3



標準  
図番 GR570-02  $\triangle$

シリーズ名	オプション機器
名称	SJ型 ハネ上専用ストッパ 全体図
 <b>セントラルコンベヤ株式会社</b> 尺 CENTRAL CONVEYOR CO., LTD. 寸 1/10	