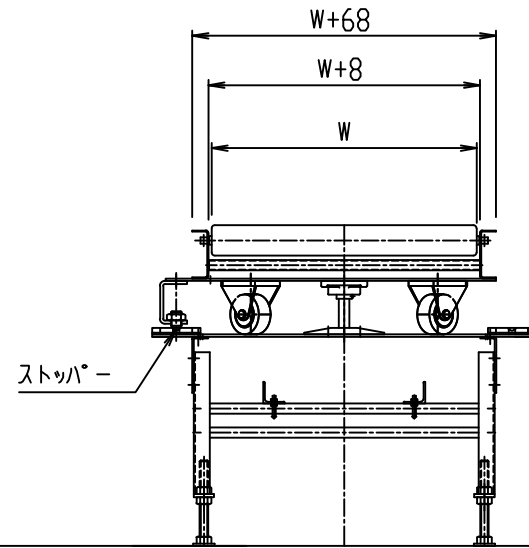
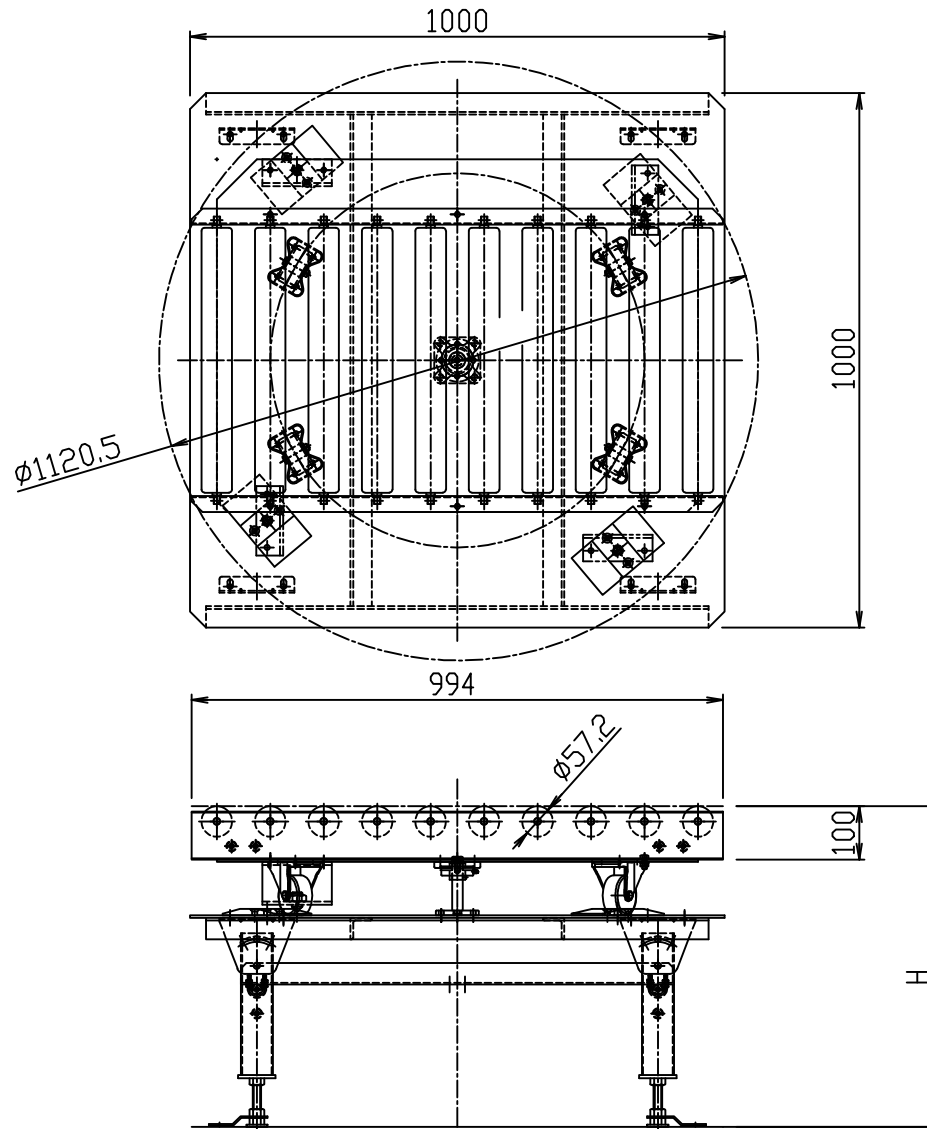



*本図は500W×600Lにて作図

標準
図番 GR561-12 \triangle

シリーズ名	オプション 機器
名称	TST型600L(φ57) タンナー用全体図

tst1000 FBh-0



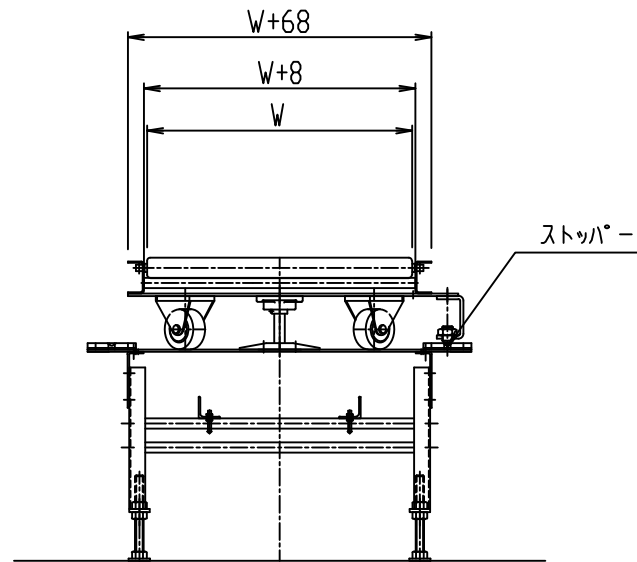
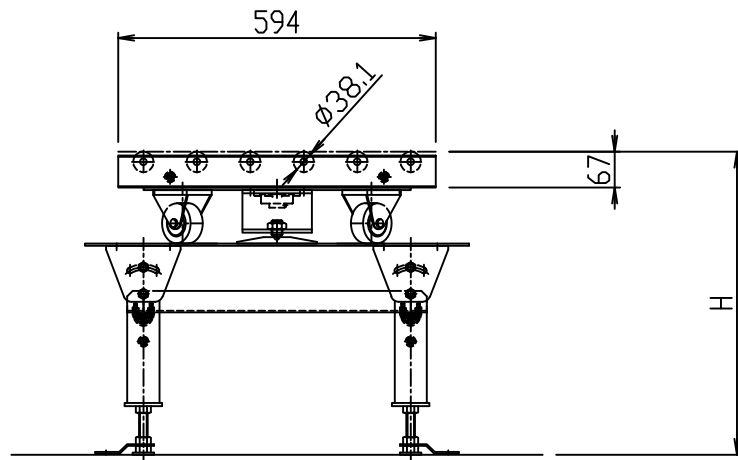
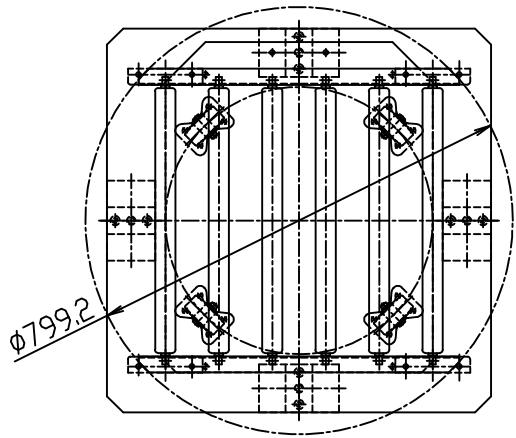
標準図番 GR561-11 

*本図は500W×1000Lにて作図

シリーズ名	オプション 機器
名称	TST型1000L(φ57) タンテ-アル 全体図
	
セントラルコンベヤ株式会社 尺度 1/10	
CENTRAL CONVEYOR CO., LTD.	

tm600

FBh-0



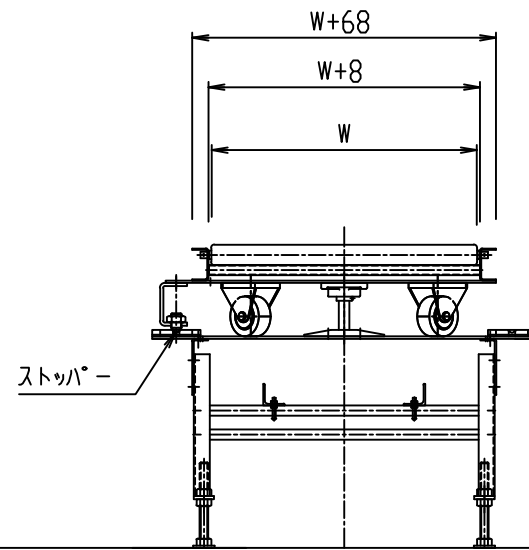
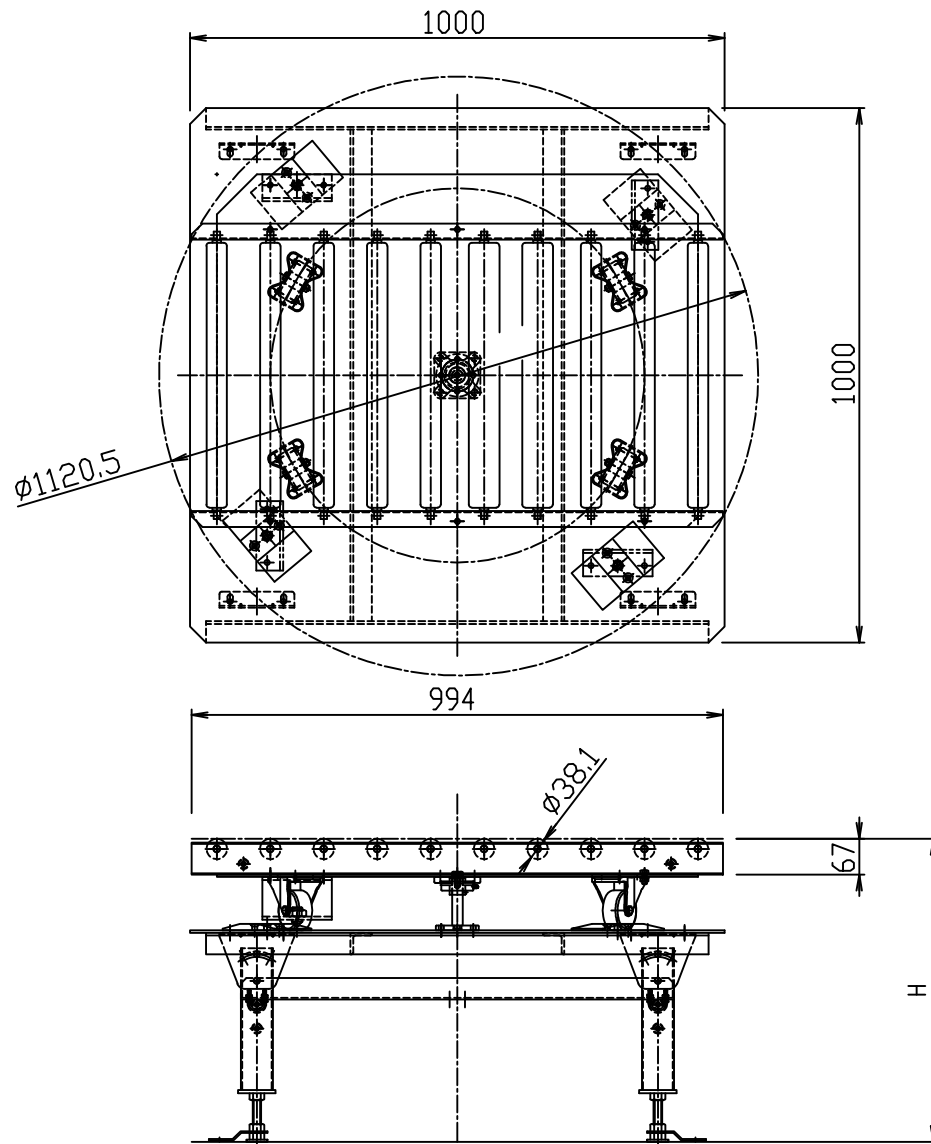
*本図は500W×600Lにて作図


標準図番 GR561-12 \triangle

シリーズ名	オプション 機器
名称	TM型600L(φ38) ターナル全体図


セントラルコンベヤ株式会社 尺度 1/10
CENTRAL CONVEYOR CO., LTD.

tm1000 FBh-0



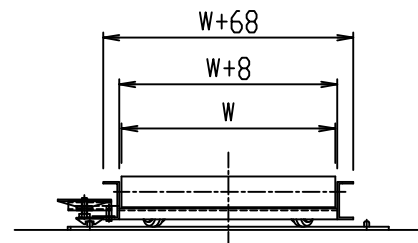
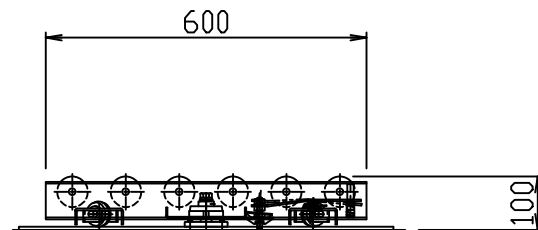
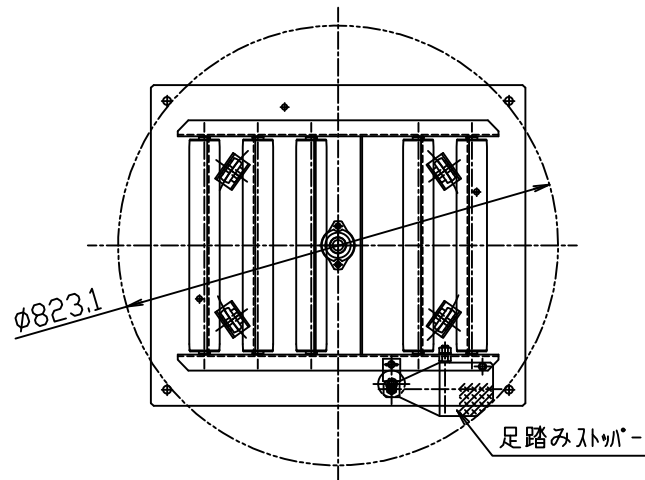
標準図番 GR561-11 

*本図は500W×1000Lにて作図


シリーズ名	オプション 機器
名称	TM型1000L(φ38) タンデム全図
	
セントラルコンベヤ株式会社 尺度 1/10	
CENTRAL CONVEYOR CO., LTD.	

th600

FBh-0

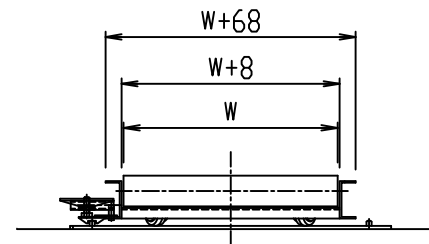
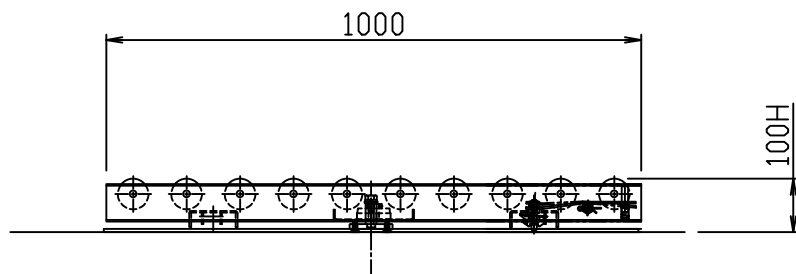
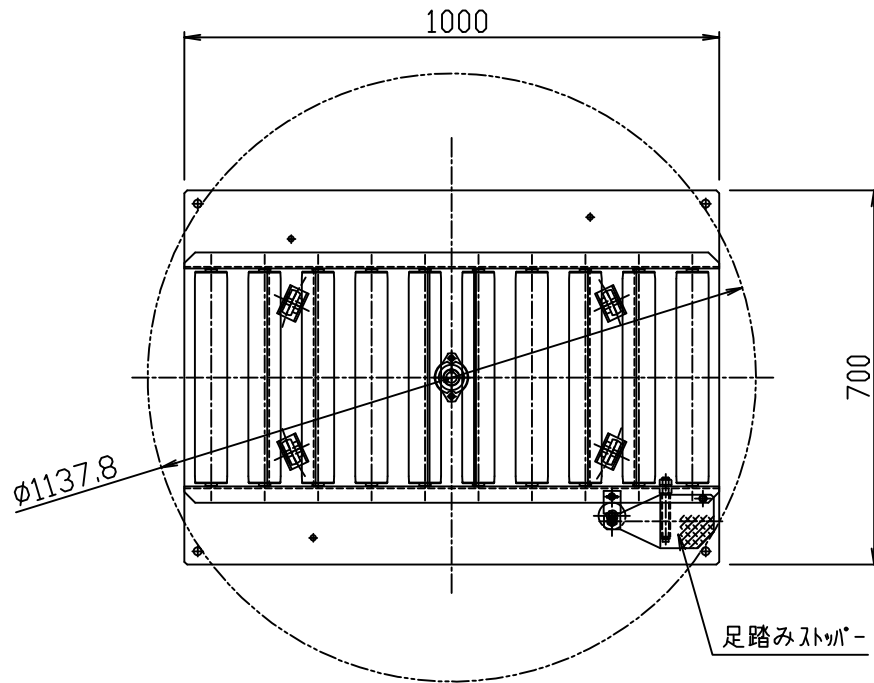


*本図は400W×600Lにて作図

標準
図番 GR561-02 

シリーズ名	オプション 機器
名称	TH型600 タンテール 全体図
 セントラルコンベヤ株式会社 図番 1/10	
CENTRAL CONVEYOR CO., LTD.	

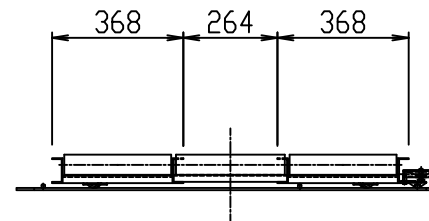
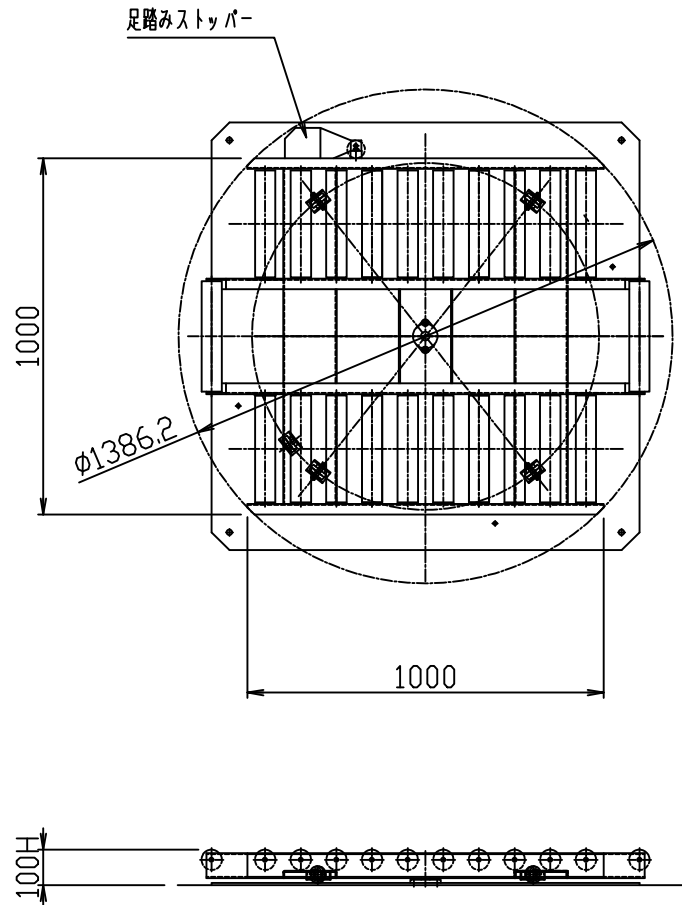
th1000 FBh-0



*本図は400W×1000Lにて作図

標準 図番 GR561-01 \triangle

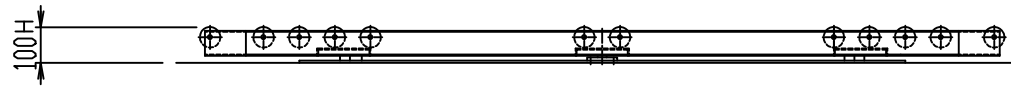
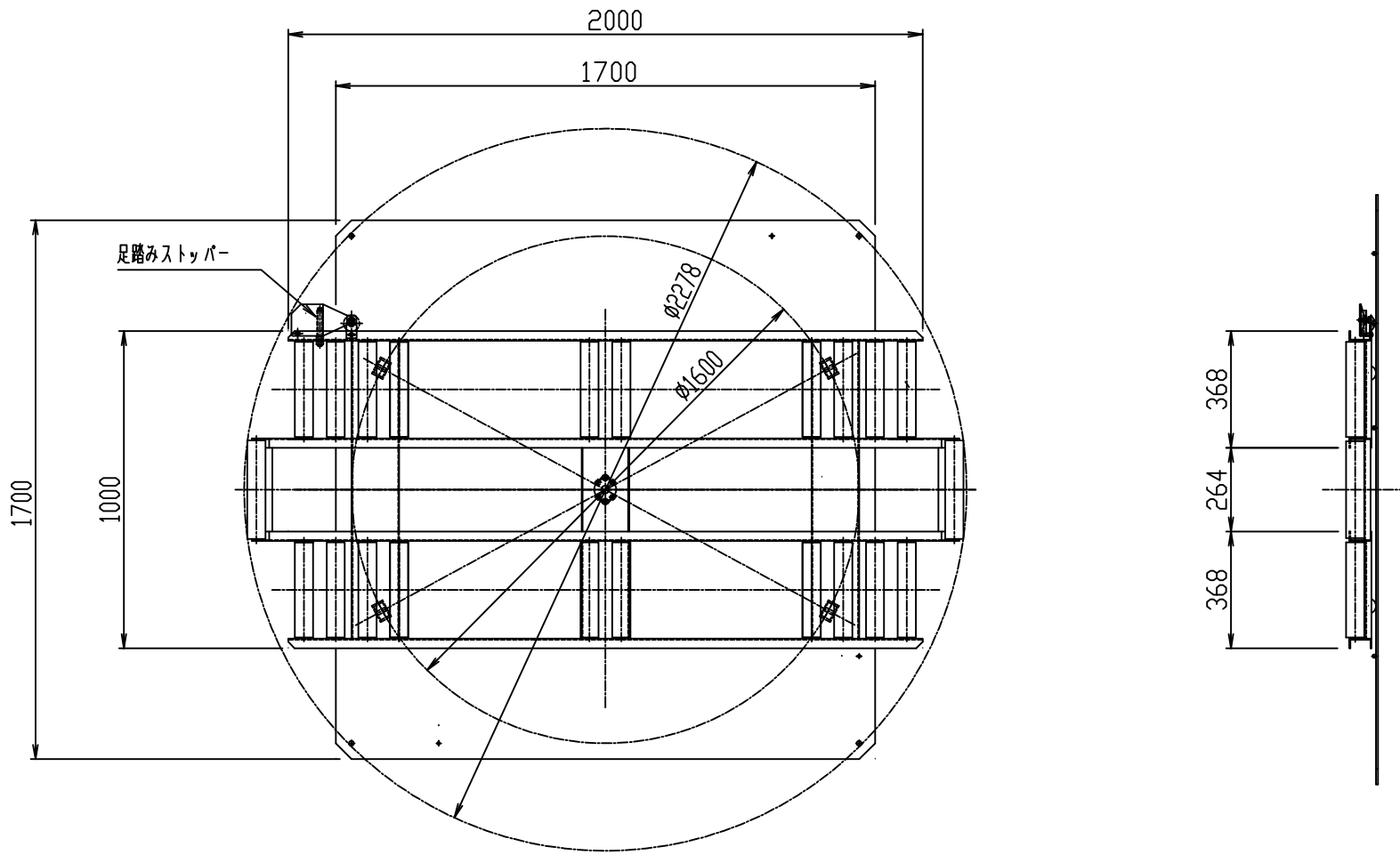
シリーズ名	オプション 機器
名称	TH型1000 ターンテーブル 全体図



*本図は300W×1000Lにて作図

標準図番 GR561-50

シリーズ名	オプション 機器
名称	TT型1000 タンデム 全体図



*本図は300W×2000Lにて作図

標準図番 GR561-60

シリーズ名	オプション 機器
名称	TT型2000 タンデム 全体図