

スタンド

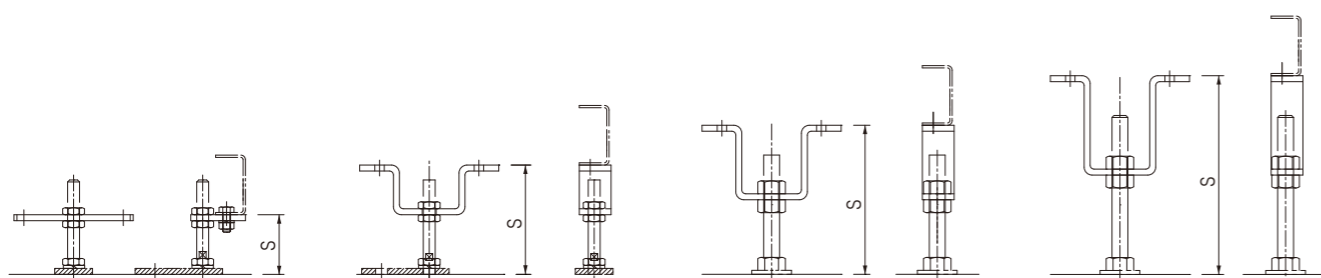
■型式・寸法表記例

ICT	250S	×	(300W)
機種名	※S寸法		(幅)
型式	寸法表記(単位: mm)		
※250Sと350Sは幅指示願います。単位: mm			

ICT型スタンド (軽・中荷重用)



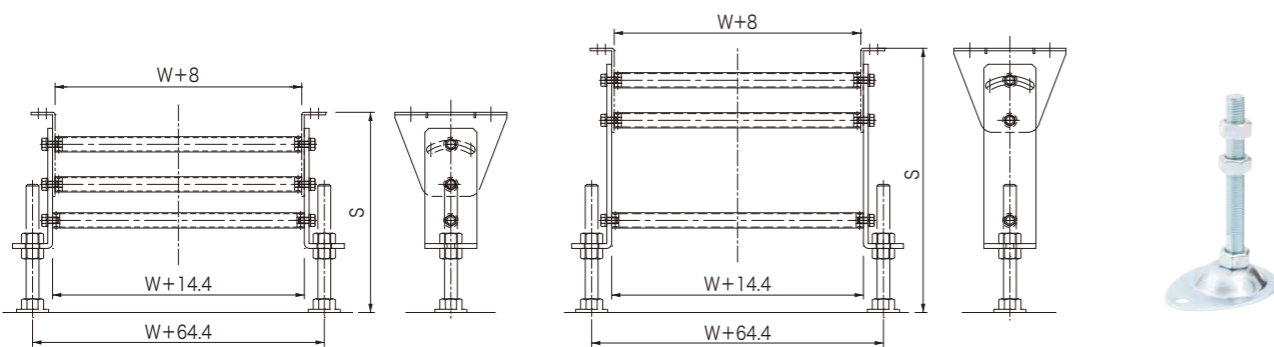
ICT-40S ICT-60S ICT-90S ICT-110S ICT-150S ICT-200S



ICT-250S

ICT-350S

オプション ICS
アンカー孔付 (BZ0627)



型式	スタンド高さ(S)		スタンド下	スタンド下(寸切りB)長さ
	最低~最高(mm)			
ICT-40S	29~60		6t アンカーブラケット	M12-70L
ICT-60S	35~85		6t アンカーブラケット	M12-95L
ICT-90S	73~105		6t アンカーブラケット	M12-70L
ICT-110S	98~130		6t アンカーブラケット	M12-95L
ICT-150S	123(137)~174		IC スタンド下	M16-120L
ICT-200S	163(177)~239		IC スタンド下	M16-160L
ICT-250S	200(214)~309		IC スタンド下	M16-160L
ICT-350S	280(294)~389		IC スタンド下	M16-160L

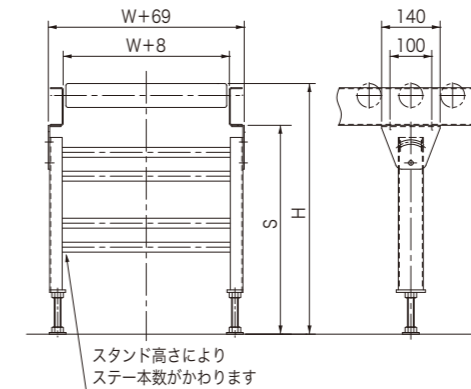
※ICS スタンド下使用時の最低 mm は () 内表示

スタンド

■型式・寸法表記例

IC	500S	×	300W
機種名	S寸法		幅
型式	寸法表記(単位: mm)		
単位: mm			

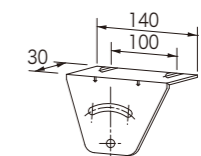
IC型スタンド (軽・中荷重用)



スタンド高さにより
ステー本数が変わります

スタンド上 (BZ0649)

スタンド中



[60x30x2.3t]

標準スタンド下 (BZ0623)

オプション ICS
アンカー孔付 (BZ0627)



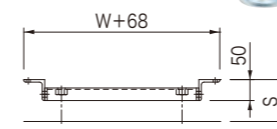
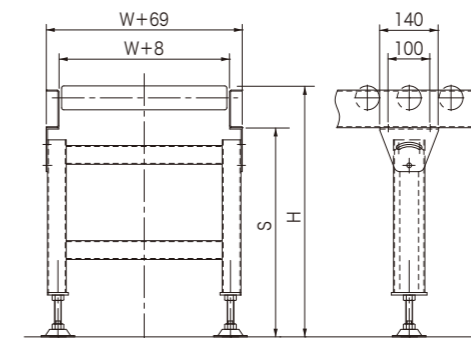
型式	スタンド高さ(S)	
	最低~最高(mm)	
IC-400S	350(364)~430	
IC-450S	400(414)~480	
IC-500S	450(464)~530	
IC-550S	500(514)~580	

型式	スタンド高さ(S)	
	最低~最高(mm)	
IC-600S	550(564)~630	
IC-650S	600(614)~680	
IC-700S	650(664)~730	
IC-750S	700(714)~780	

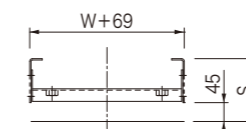
型式	スタンド高さ(S)	
	最低~最高(mm)	
IC-800S	750(764)~830	
IC-850S	800(814)~880	
IC-900S	850(864)~930	
IC-950S	900(914)~980	
IC-1000S	950(964)~1030	

※ICS スタンド下使用時の最低 mm は () 内表示

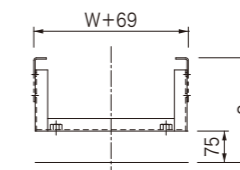
IB型スタンド (中・重荷重用)



70S~110S



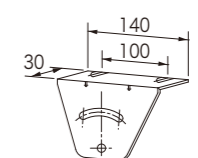
150S



200S~250S

スタンド上 (BZ0649)

スタンド中



[75x45x15x2.3t]

標準スタンド下 (BZ0628)

オプション ICS
アンカー孔付 (BZ0627)



型式	スタンド高さ(S)	
	最低~最高(mm)	
IB-70S	70~80	
IB-90S	75~100	
IB-110S	95 100~120	
IB-150S	110 120~185 190	
IB-200S	170~235	
IB-250S	220~285	
IB-300S	270~330	

型式	スタンド高さ(S)	
	最低~最高(mm)	
IB-350S	320~380	
IB-400S	370~430	
IB-450S	420~480	
IB-500S	470~530	
IB-550S	520~580	
IB-600S	570~630	
IB-650S	620~680	

型式	スタンド高さ(S)	
	最低~最高(mm)	
IB-700S	670~730	
IB-750S	720~780	
IB-800S	770~830	
IB-850S	820~880	
IB-900S	870~930	
IB-950S	920~980	
IB-1000S	970~1030	