

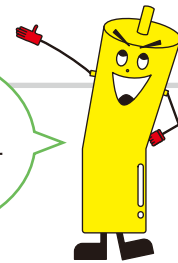
スペシャルグラビティ

グラビティローラ機器

倉庫、物流センター、ラインのつなぎ等に

伸縮カーブコンベヤ ドコデモ君

どこでも使える
ドコデモ君です



- 特徴
 - キャスター付で移動がスムーズ
 - ブレーキ付キャスターで固定できます
 - 高さ調整も楽々
 - 伸びたり縮んだり曲がったり
 - 自由自在にレイアウト変更ができます
- 用途
 - 荷役、運搬作業に最適な搬送ライン用に
 - 倉庫、物流センター等での製品の入出庫作業に

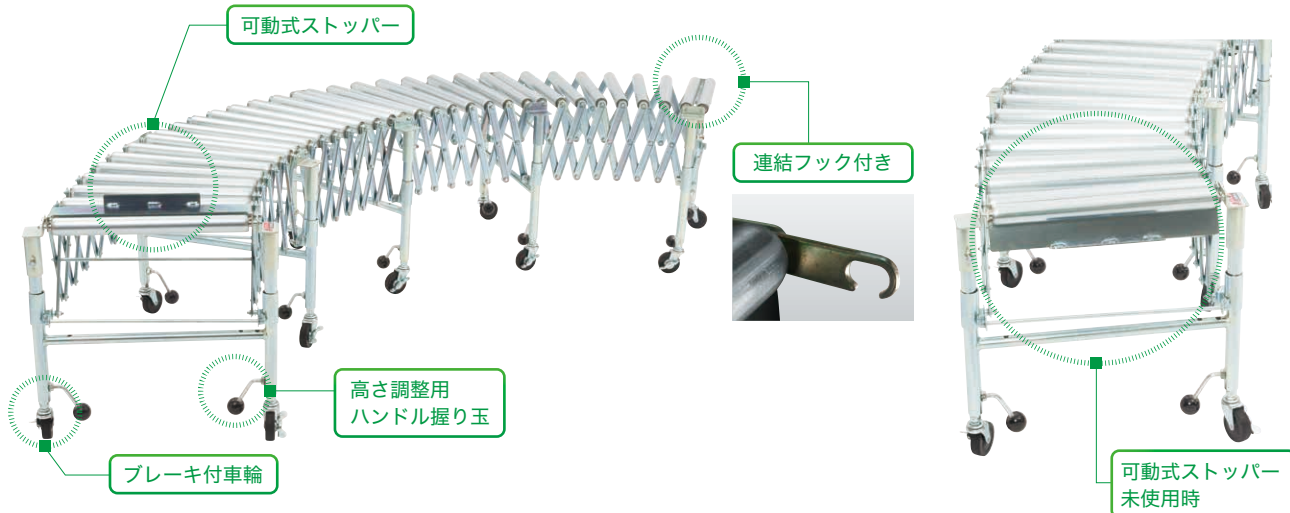
Sカーブ

伸びる

縮む

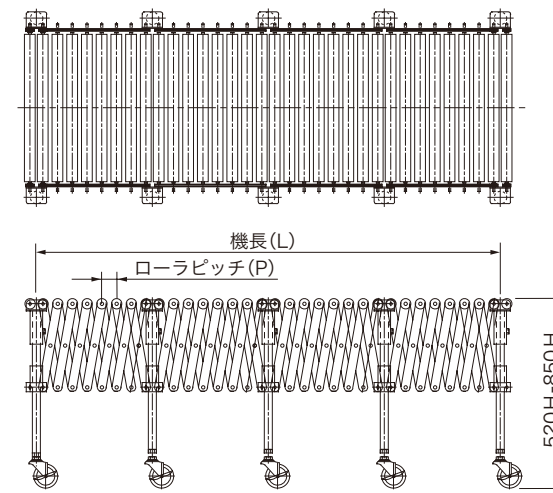


標準装備



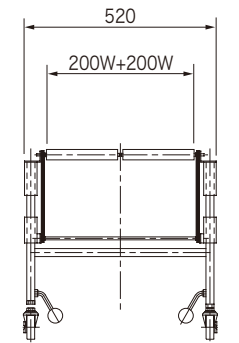
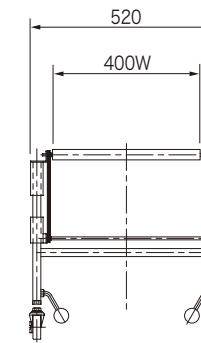
スペシャルグラビティ

標準仕様(フリーローラ方式)



ローラ単列式

ローラ複列式

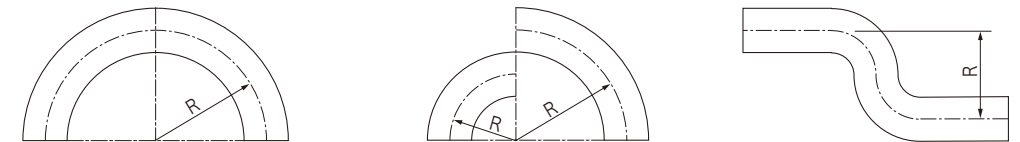


カーブ半径(R)

180°カーブ

90°カーブ

S字形カーブ



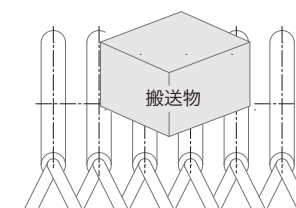
型式・仕様一覧

配列	型式	機長 (L)	ローラピッチ (P)	ローラ幅 (W)	ローラ径	材質	自重 (kg)	カーブ半径 (R)				
								180°		90°		S字
								最大	最小	最大	最小	
ローラ単列式	FH28S	952-4340	29-150	400	φ28.6	スチール(メッキ)	60	1000	480	2000	850	1100
	FH38S	1244-4340	38-150	400	φ38.1	スチール(メッキ)	62	1050	500	2100	1000	1100
	FH30SJ 樹脂ローラ	980-4340	30-150	400	φ30	樹脂	50	1000	480	2000	850	1100
ローラ複列式	FH28W	952-4340	29-150	200×2列	φ28.6	スチール(メッキ)	64	1000	480	2000	850	1100
	FH38W	1244-4340	38-150	200×2列	φ38.1	スチール(メッキ)	67	1050	500	2100	1000	1100
	FH30WJ 樹脂ローラ	980-4340	30-150	200×2列	φ30	樹脂	52	1000	480	2000	850	1100

機長とローラピッチの関係

型式	ピッチ	使用ローラ	単位:mm							
			29	30	38	50	75	100	125	150
FH28S FH28W	φ28.6 スチール(メッキ)		1000	-	-	1540	2240	2940	3640	4340
FH38S FH38W	φ38.1 スチール(メッキ)		-	-	1300	1580	2280	2980	3680	4380
FH30SJ FH30WJ	φ30(樹脂)		-	1040	-	1540	2240	2940	3640	4340

許容重量



ローラ 4本の時の許容重量 (kg)		
ローラ 単列	FH28S	40
	FH38S	40
	FH30SJ	30
ローラ 複列	FH28W	30
	FH38W	30
	FH30WJ	25

スペシャルグラビティ

グラビティローラ機器

トラック荷台内のスピード処理、省力化、安全作業、一般工場設備用として

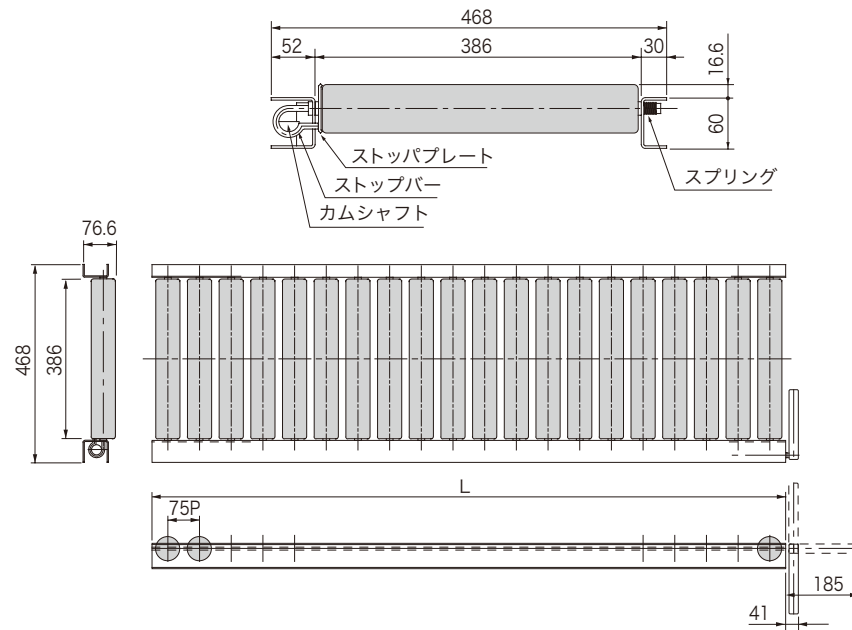
単位:mm

ロックフリーコンベヤ



- 特徴
 - ハンドルワンタッチ操作でフリーローラから固定ローラへスプリング作動により全ローラ完全ロック
 - ローラ固定によりコンベヤ上を自由に歩行できます
 - 低床式・省スペース
- 用途
 - フリーローラコンベヤラインでの組立検査ステーションとして
 - 倉庫内のスペース有効利用として通路・搬送ラインの兼用
 - トラック荷台に取り付け、荷物の迅速な出し入れに

トラック内装着例



ロック解除

ロック

ストッパー



型式一覧表

仕様	機長	1500L	1950L
ハンドル付		STCH1500	STCH1950
ジョイント付		STCJ1500	STCJ1950

標準仕様

機長(L)	1500, 1950
機幅	468
全高(H)	76.6
ストッパー	φ7丸棒特殊シャフト
ハンドル	ジョイント折り込み式 150L
使用ローラ	SRA5712(φ57.2×1.4t)
シャフト	φ12 パイプシャフト
ローラ幅(W)	386
ローラピッチ(P)	75

スペシャルグラビティ

グラビティローラ機器

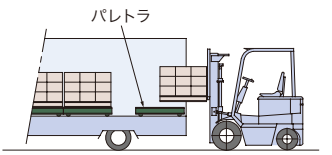
小さな牽引力で大きな積載荷重

単位:mm

パレット移動台車 パレトラ



- 特徴
 - 簡単な操作
 - 不要時折りたたみ可能
 - 小さな牽引力で大きな積載荷重
- 用途
 - 荷役のスピードアップ・省力化に
 - 幌式トラックに最適
 - 狭い倉庫内の移動台車として



使用時

オープン

ロック

PR型

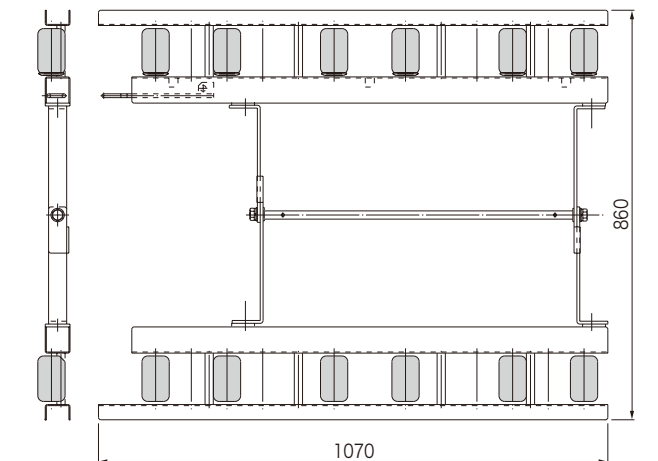
折りたたみ時



PR型

ストップ機構付

型式	PR1000
積載荷重	1000kg まで
機長(L)	1070
機幅	860
使用ローラ	SRA5712(φ57.2×1.4t)
ローラ幅(W)	100
シャフト	φ12 パイプシャフト
ローラ本数	12本
ストップ機構	レバーロックによるローラ固定式
自重	約20kg
牽引力目安	コンクリートフローにて(摩擦係数0.03)
	荷重 500kgの時→15kg
	1000kgの時→30kg



PS型

ストップ機構なし

型式	PS1000
積載荷重	1000kg まで
機長(L)	994
機幅	839
使用ローラ	SRBF5712(φ57.2×2.3t)
ローラ幅(W)	150
シャフト	φ12 パイプシャフト
ローラ本数	10本
ストップ機構	なし
自重	約20kg
牽引力目安	コンクリートフローにて(摩擦係数0.03)
	荷重 500kgの時→15kg
	1000kgの時→30kg

