

# WHEEL CONVEYOR SERIES

## Steel Wheel

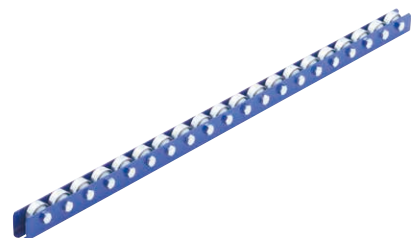
スチールコロ プレスタイプ



ベアリング	型式	コロサイズ	フレーム	コロ許容荷重	フレーム固定用パーツ	旧型式
プレス	CPT2025	φ20×25L	L26×7×1.6t(SS)	20kg	CUT-PK	CMT2006W
	CPT2508	φ25×7.4L	L26×7×1.6t(SS)	25kg		CMT2506
	CPT3812	φ38×12L	⌈40×11×7×1.6t(SS)	15kg	CUT-PK	CUT3806
	CPT4020F	φ40×20L	L40×11×7×1.6t(SS)	20kg	CUT-PKU	CUT4006

## Steel Wheel

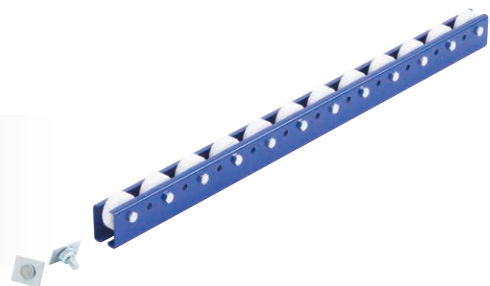
スチールコロ 削り出しタイプ



ベアリング	型式	コロサイズ	フレーム	コロ許容荷重	フレーム固定用パーツ	旧型式
削り出し	CMT2509	φ25×9L	L26×7×1.6t(SS)	30kg		CMT2506
	CMT5013W	φ50×13L	L50×50×6t(SS)	100kg		CCT5012

## Resin type Wheel

樹脂コロタイプ



樹脂コロ

ベアリング	型式	コロサイズ	フレーム	コロ許容荷重	フレーム固定用パーツ	旧型式
樹脂	CJT3812	φ38×12L	⌈40×11×7×1.6t(SS)	15kg	CUT-PK	CJT3806

## Stainless type Wheel

オールステンレスタイプ



ステンレスコロ(オールSUS)

ベアリング	型式	コロサイズ	フレーム	コロ許容荷重	フレーム固定用パーツ	旧型式
プレス	CPSU3812	φ38×12L	L40×11×2t(SUS)	40kg	CUT-PKU	CUTU3806

## Stainless type Wheel

ステンレスコロ SSフレームタイプ



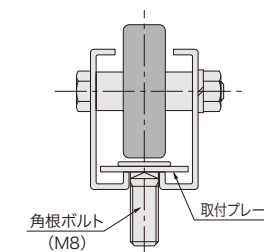
ステンレスコロ(コロのみSUS)

ベアリング	型式	コロサイズ	フレーム	コロ許容荷重	フレーム固定用パーツ	旧型式
プレス	CPSU3812K	φ38×12L	⌈40×11×7×1.6t(SS)	40kg	CUT-PK	CUTU3806K

### ■フレーム固定用パーツ

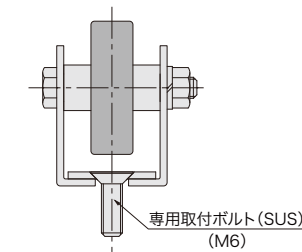
#### CUT-PK 取付図

対応機種  
CPT2025  
CPT3812  
CJT3812  
CPSU3812K



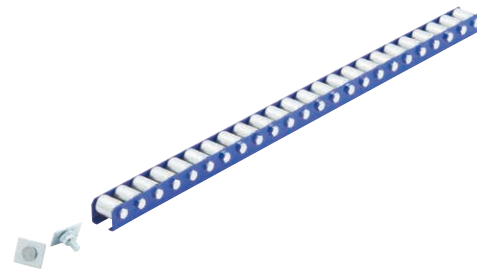
#### CUT-PKU 取付図

対応機種  
CPT4020F  
CPSU3812



# ホイールコンベヤ

ホイールコンベヤ  
スチールコロ  
プレスベアリング



■型式・寸法表記例

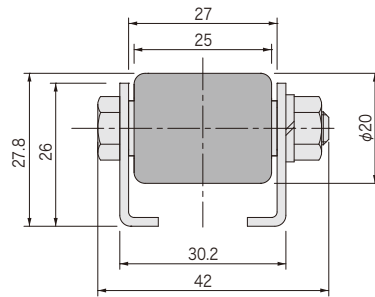
CPT	20	25	25P	×	2000L
機種名	コロ径	コロ幅	コロピッチ(P)	機長(L)	
	寸法表記(単位:mm)				
	単位:mm				

## CPT2025 型

(旧 CMTP2006W型)

コロ	φ20×25(プレスベアリング)
コロピッチ(P)	25, 30, 35
コロ取付ボルト	M6×38L 六角ボルト
機長(L)	2000(実寸=L)
機幅	42(ボルト含む全幅)
フレーム	L26×7×1.6t(SS)
コロ1個当たりの許容荷重	20kg

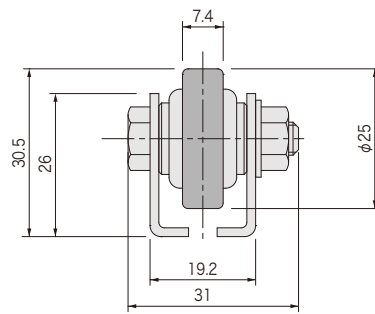
※フレーム固定用パーツ有り



## CPT2508 型

(旧 CMTP2506型)

コロ	φ25×7.4(プレスベアリング)
コロピッチ(P)	30, 35
コロ取付ボルト	M6×27L 六角ボルト
機長(L)	2000(実寸=L)
機幅	31(ボルト含む全幅)
フレーム	L26×7×1.6t(SS)
コロ1個当たりの許容荷重	25kg

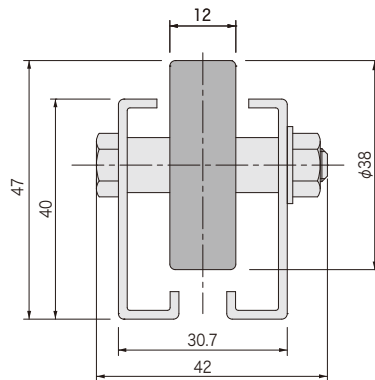


## CPT3812 型

(旧 CUT3806型)

コロ	φ38×12(プレスベアリング)
コロピッチ(P)	50, 75, 100, 150
コロ取付ボルト	M6×38L 六角ボルト
機長(L)	1800, 2000(実寸=L-6)
機幅	42(ボルト含む全幅)
フレーム	L40×11×7×1.6t(SS)
コロ1個当たりの許容荷重	15kg

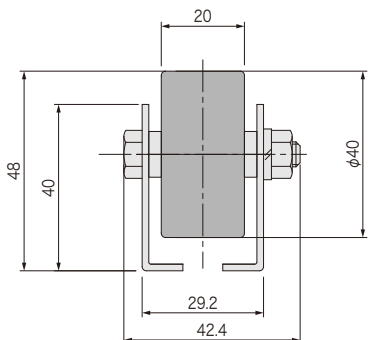
※フレーム固定用パーツ有り



## CPT4020F 型

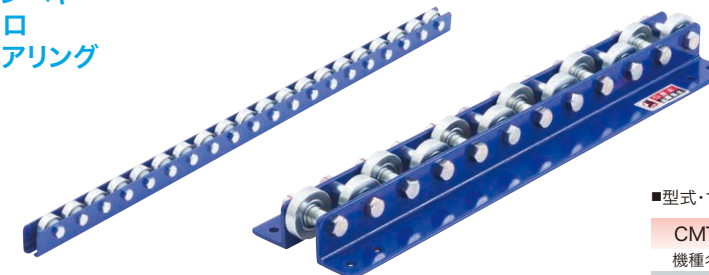
コロ	φ40×20(プレスベアリング)
コロピッチ(P)	50, 75, 100, 150
コロ取付ボルト	M6×38L 六角ボルト
機長(L)	1800, 2000(実寸=L-6)
機幅	42.4(ボルト含む全幅)
フレーム	L40×9.8×1.6t(SS)
コロ1個当たりの許容荷重	20kg

※フレーム固定用パーツ有り



# ホイールコンベヤ

ホイールコンベヤ  
スチールコロ  
削り出しベアリング



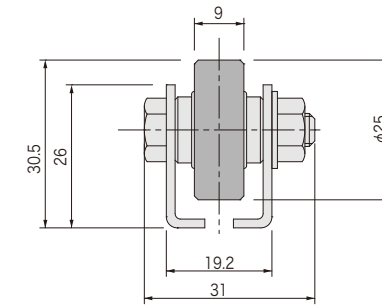
■型式・寸法表記例

CMT	25	09	30P	×	2000L
機種名	コロ径	コロ幅	コロピッチ(P)	機長(L)	
	寸法表記(単位:mm)				
	単位:mm				

## CMT2509 型

(旧 CMT2506型)

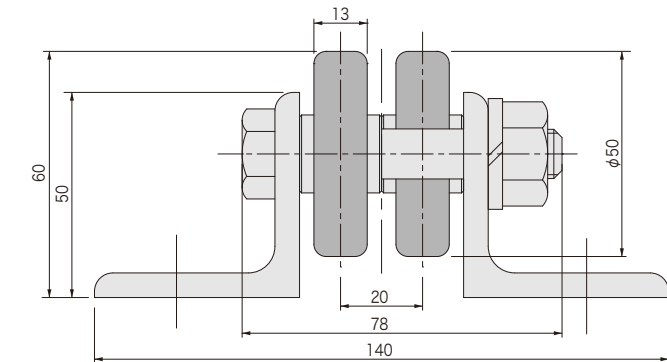
コロ	φ25×9(削り出しベアリング樹脂リテーナ入り)
コロピッチ(P)	30, 35
コロ取付ボルト	M6×27L 六角ボルト
機長(L)	2000(実寸=L)
機幅	31(ボルト含む全幅)
フレーム	L26×7×1.6t(SS)
コロ1個当たりの許容荷重	30kg



## CMT5013W 型

(旧 CCT5012型)

コロ	φ50×13(削り出しベアリング樹脂リテーナ入り)
コロピッチ(P)	40, 50(千鳥配列)
コロ取付ボルト	M12×70L 六角ボルト
機長(L)	2000(実寸=L-6)
機幅	140
フレーム	L50×50×6t(SS)
コロ1個当たりの許容荷重	100kg





# ホイールコンベヤ

ホイールコンベヤ  
樹脂コロ  
ステンレスコロ



■型式・寸法表記例

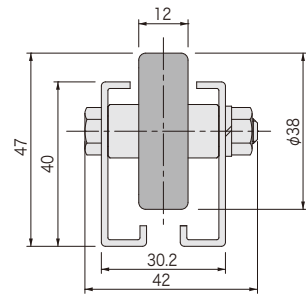
CJT	38	12	50P	×	1800L
機種名	コロ径	コロ幅	コロピッチ(P)		機長(L)
	型 式		寸法表記(単位:mm)		
単位:mm					

## CJT3812型

(旧 CJT3806型)

コロ	φ38×12(樹脂ベアリング)白色
コロピッチ(P)	50, 75, 100, 150
コロ取付ボルト	M6×38L 六角ボルト
機長(L)	1800, 2000(実寸=L-6)
機幅	42(ボルト含む全幅)
フレーム	∟40×11×7×1.6t(SS)
コロ1個当たりの許容荷重	15kg

※フレーム固定用パーツ有り

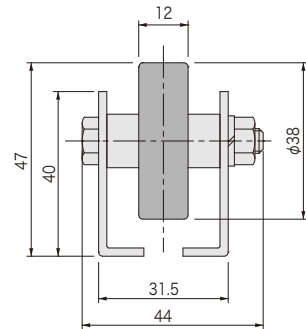


## CPSU3812型

(旧 CUTU3806型)

コロ	φ38×12(プレスベアリング)SUS
コロピッチ(P)	50, 75, 100, 150
コロ取付ボルト	M6×40L 六角ボルト(SUS)
機長(L)	1800, 2000(実寸=L)
機幅	44(ボルト含む全幅)
フレーム	L40×11×2t(SUS)
コロ1個当たりの許容荷重	40kg

※フレーム固定用パーツ有り



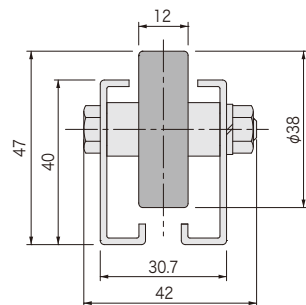
## CPSU3812K型

(コロのみSUS)

(旧 CUTU3806K型)

コロ	φ38×12(プレスベアリング)SUS
コロピッチ(P)	50, 75, 100, 150
コロ取付ボルト	M6×38L 六角ボルト
機長(L)	1800, 2000(実寸=L-6)
機幅	42(ボルト含む全幅)
フレーム	∟40×11×7×1.6t(SS)
コロ1個当たりの許容荷重	40kg

※フレーム固定用パーツ有り



# ホイールコンベヤ

製作設計事例



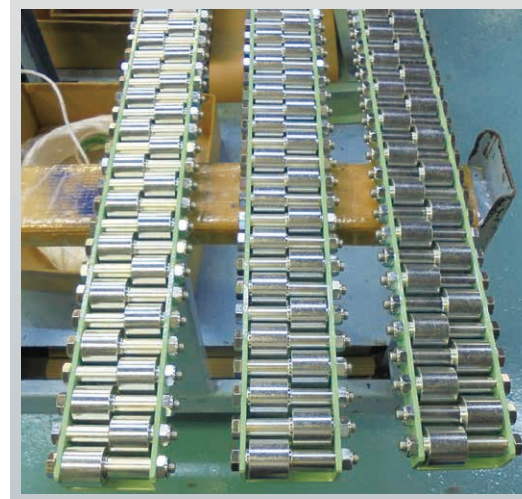
やれば出来るコロ  
ホイールコンベヤ



二列使用



千鳥配置



ガイドとして



アイデアいっぱい  
セントラル工房

