

フリーローラコンベヤ

フリーローラコンベヤ

ホイールコンベヤ

ホイールコンベヤ

スベシャルグラブタイプ

スベシャルグラブタイプ

昇降ユニット

昇降ユニット

軽荷重搬送コンベヤ

軽荷重搬送コンベヤ

中荷重搬送コンベヤ

中荷重搬送コンベヤ

重荷重搬送コンベヤ

重荷重搬送コンベヤ

専用機器

専用機器

駆動ローラ

駆動ローラ

SHOWERCON SERIES

水産・食品・薬品業界向けローラコンベヤ 錆びにくく水に強い素材を使用

Resin type aluminum frame

樹脂ローラ・アルミフレーム タイプ



Resin type stainless frame

樹脂ローラ・ステンレスフレーム タイプ



Aluminum type

アルミ タイプ



ALL stainless type

オールステンレス タイプ



シャワコンシリーズ (樹脂ローラ・アルミフレームタイプ)

水産・食品・薬品業界向けローラコンベヤ



■型式・寸法表記例

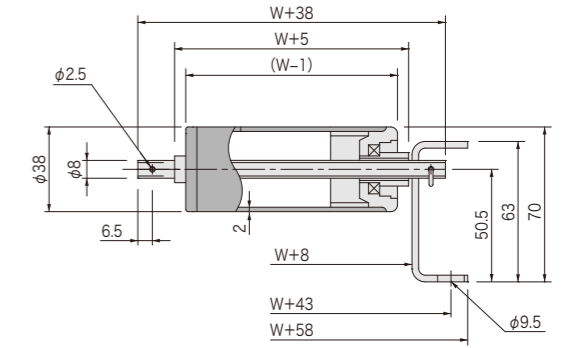
JRAU	38	08	300W	×	100P	×	1000L	(90°)
機種名	ローラ径	シャフト径	ローラ幅(W)		ローラピッチ(P)		機長(L)	角度
	型 式		寸法表記(単位:mm)					

単位:mm

JRAU3808型

※フレーム連結フックのみ SS 材メッキ

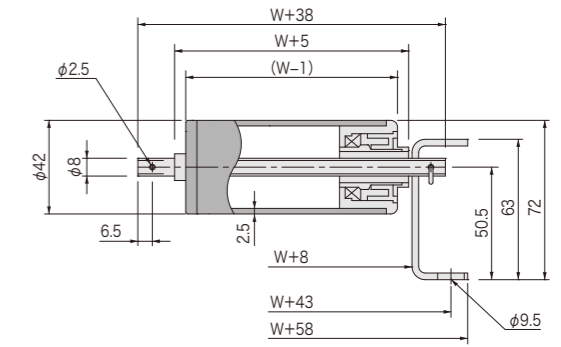
ローラ幅(W)	100~600(50とび) 特殊幅：製作可
ローラ	φ38×2t(ABS樹脂)乳白色
シャフト	φ8パイプ(SUS304)
ベアリング	ポリアセタール樹脂ケース・ボール SUS316
ローラピッチ(P)	50, 75, 100, 150
機長(L)	1000, 1500, 2000(実寸=L-6)
カーブ	内 R900×90°, 60°, 45°
フレーム	[63×25×3t(アルミ)(ステアは SUS 製)
搬送荷重	50kg/m 程度まで



JRAU4208型

※フレーム連結フックのみ SS 材メッキ

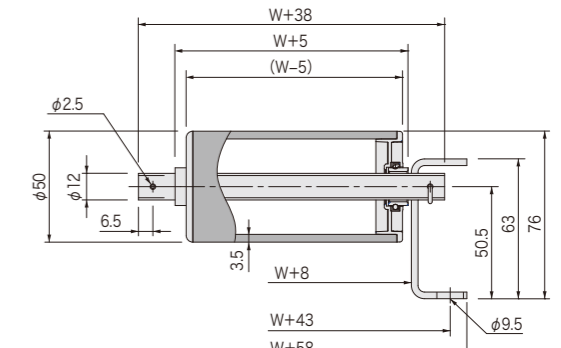
ローラ幅(W)	100~600(50とび) 特殊幅：製作可
ローラ	φ42×2.5t(ABS樹脂)乳白色
シャフト	φ8パイプ(SUS304)
ベアリング	ポリアセタール樹脂ケース・ボール SUS316
ローラピッチ(P)	50, 75, 100, 150
機長(L)	1000, 1500, 2000(実寸=L-6)
カーブ	内 R900×90°, 60°, 45°
フレーム	[63×25×3t(アルミ)(ステアは SUS 製)
搬送荷重	50kg/m 程度まで



JRAU5012型

※フレーム連結フックのみ SS 材メッキ

ローラ幅(W)	300~600(50とび) 特殊幅：製作可
ローラ	φ50×3.5t(ABS樹脂)黒色
シャフト	φ12パイプ(SUS304)
ベアリング	ポリアセタール樹脂ケース・ボール SUS316
ローラピッチ(P)	75, 100, 150, 200
機長(L)	1000, 1500, 2000(実寸=L-6)
カーブ	内 R900×90°, 60°, 45°
フレーム	[63×25×3t(アルミ)(ステアは SUS 製)
搬送荷重	50kg/m 程度まで



ローラ1本当たりの耐荷重(数値は目安値であり保証値ではありません)

単位:kg

型式	ローラ幅(W)	100	200	300	400	500	600	700	800	900	1000
JRAU3808	パイプシャフト(標準)	13	13	9	7	5	4				
JRAU4208	パイプシャフト(標準)	15	15	13	10	8	6				
JRAU5012	パイプシャフト(標準)			18	18	15	12				