

スペシャルグラビティ

グラビティローラ機器

トラック荷台内のスピード処理、省力化、安全作業、一般工場設備用として

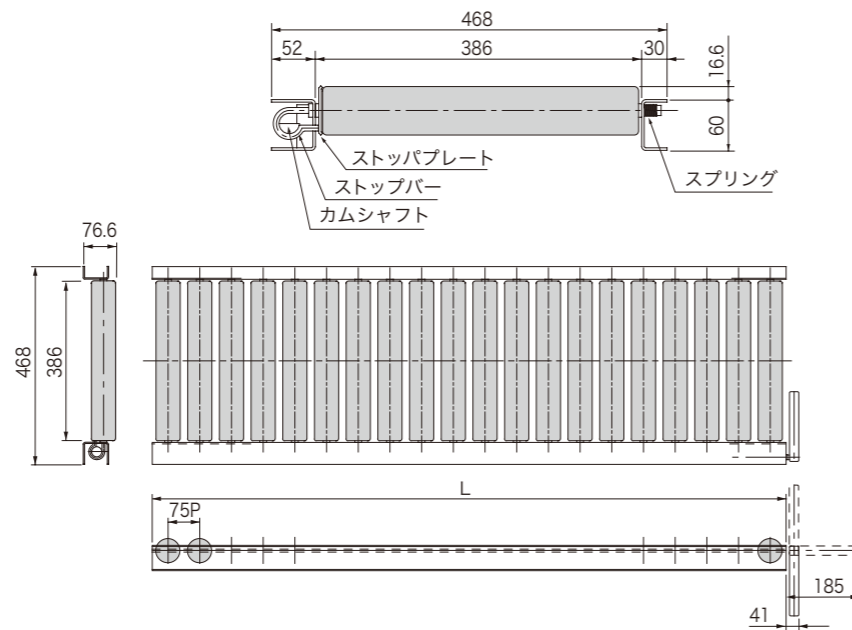
単位:mm

ロックフリーコンベヤ



- 特徴
 - ハンドルワンタッチ操作でフリーローラから固定ローラへスプリング作動により全ローラ完全ロック
 - ローラ固定によりコンベヤ上を自由に歩行できます
 - 低床式・省スペース
- 用途
 - フリーローラコンベヤラインでの組立検査ステーションとして
 - 倉庫内のスペース有効利用として通路・搬送ラインの兼用
 - トラック荷台に取り付け、荷物の迅速な出し入れに

トラック内装着例



ロック解除

ロック

ストッパー



型式一覧表

仕様	機長	1500L	1950L
ハンドル付		STCH1500	STCH1950
ジョイント付		STCJ1500	STCJ1950

標準仕様

機長(L)	1500, 1950
機幅	468
全高(H)	76.6
ストッパー	φ7丸棒特殊シャフト
ハンドル	ジョイント折り込み式 150L
使用ローラ	SRA5712(φ57.2×1.4t)
シャフト	φ12 パイプシャフト
ローラ幅(W)	386
ローラピッチ(P)	75

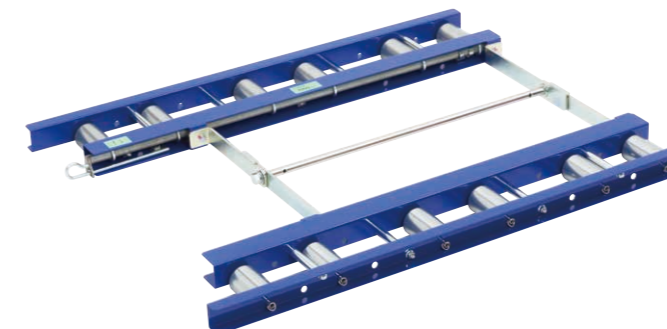
スペシャルグラビティ

グラビティローラ機器

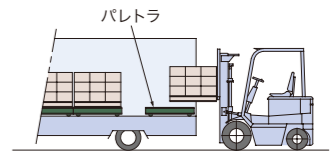
小さな牽引力で大きな積載荷重

単位:mm

パレット移動台車 パレトラ



- 特徴
 - 簡単な操作
 - 不要時折りたたみ可能
 - 小さな牽引力で大きな積載荷重
- 用途
 - 荷役のスピードアップ・省力化に
 - 幌式トラックに最適
 - 狭い倉庫内の移動台車として



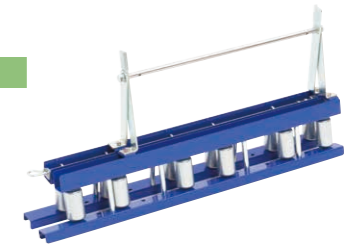
使用時

オープン

ロック

PR型

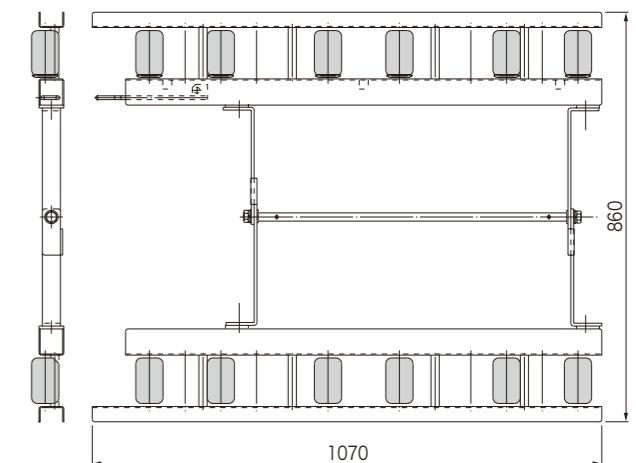
折りたたみ時



PR型

ストップ機構付

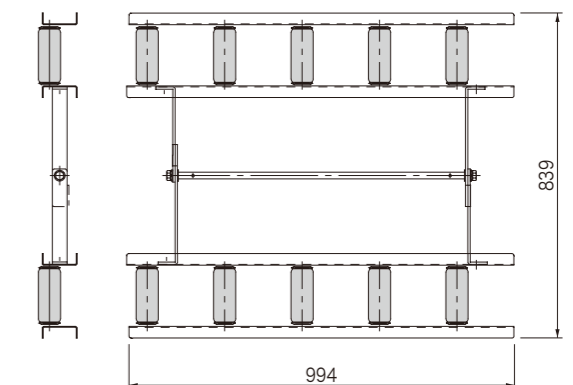
型式	PR1000
積載荷重	1000kg まで
機長(L)	1070
機幅	860
使用ローラ	SRA5712(φ57.2×1.4t)
ローラ幅(W)	100
シャフト	φ12 パイプシャフト
ローラ本数	12本
ストップ機構	レバーロックによるローラ固定式
自重	約20kg
牽引力目安	コンクリートフローにて(摩擦係数0.03)
	荷重 500kgの時→15kg
	1000kgの時→30kg



PS型

ストップ機構なし

型式	PS1000
積載荷重	1000kg まで
機長(L)	994
機幅	839
使用ローラ	SRBF5712(φ57.2×2.3t)
ローラ幅(W)	150
シャフト	φ12 パイプシャフト
ローラ本数	10本
ストップ機構	なし
自重	約20kg
牽引力目安	コンクリートフローにて(摩擦係数0.03)
	荷重 500kgの時→15kg
	1000kgの時→30kg



フリーローラコンベヤ

ホイールコンベヤ

スペシャルグラビティ

昇降ユニット

軽荷重搬送コンベヤ

中荷重搬送コンベヤ

重荷重搬送コンベヤ

専用機器

駆動ローラ