

各種付属品

ミニベルトコンベヤ オプション

■スタンド



CPM型・CPS型

高さ (cm)	ベルト上面調整範囲 (mm)
45	350~450
55	400~550
75	500~750
105	650~1050
130	800~1300

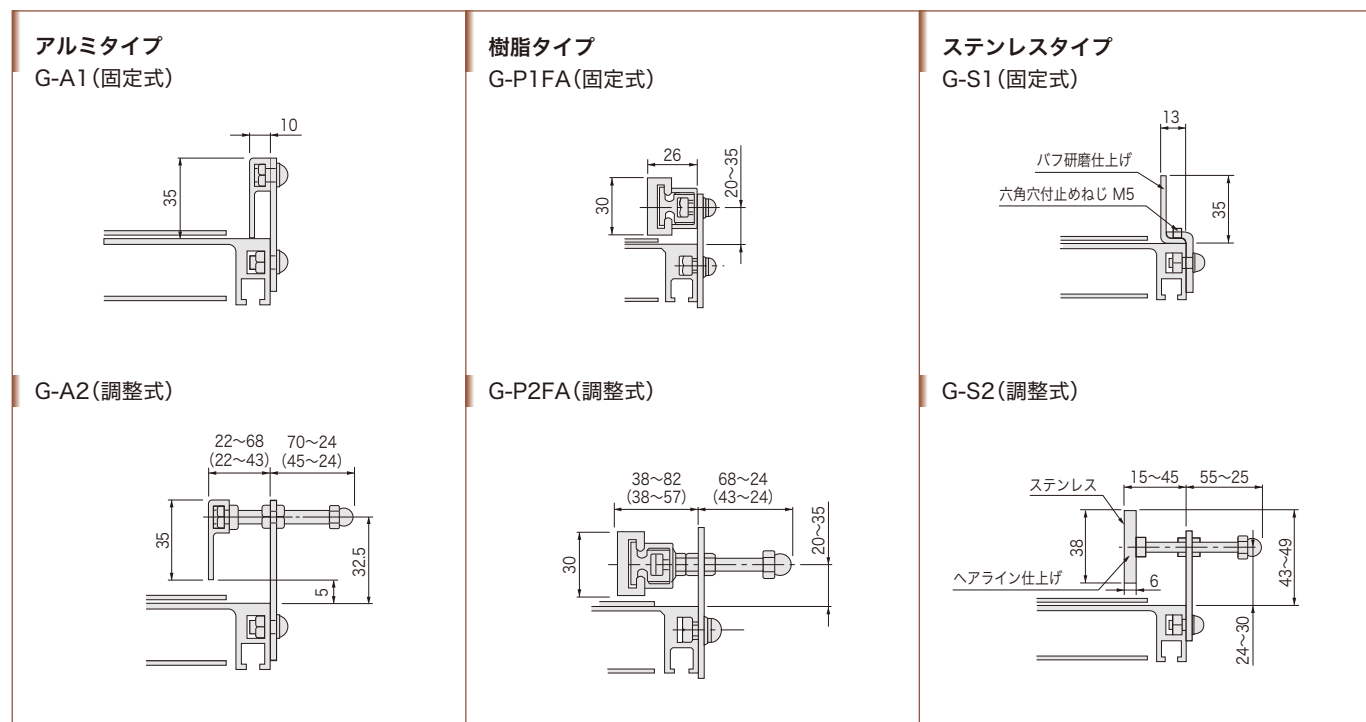
※上記調整範囲はフレーム 30 の場合。フレーム 60 は+30

CFB型・CFM型

型式	CFB	CFM
ベルト上面高さ	350~1300(25おき)	350~1300(25おき)
調整範囲	30 フレーム -45~+50 60 フレーム -40~+55	-40~+35 -35~+40

単位: mm

■ガイド



チェーン駆動ローラコンベヤ

単位: mm

チェーン駆動ローラコンベヤ一覧

※詳細仕様は機種別標準仕様を参照ください。

	型式	ローラ	ホイール	チェーン	標準ローラ幅	最大搬送荷重目安	最大機長 (mm)	
搬送タイプ	SC38410	φ38.1	シングル	#40	300~1200 ※50 とび	150kg/m	15000 (MAX1000kg/ 全長)	
	SC57410	φ57.2	シングル	#40	300~1200 ※50 とび	250kg/m	15000 (MAX1000kg/ 全長)	
	SC60410	φ60.5	シングル	#40	300~1200 ※50 とび	250kg/m	15000 (MAX1000kg/ 全長)	
	SC76510	φ76.3 (黒皮)	シングル	#50	300~1200 ※50 とび	850kg/m	9000 (MAX2000kg/ 全長)	
	SCT1200410	テーパローラ	シングル	#40	300~800 ※100 とび	250kg/90°	—	
	SCU38410 オールステンレス	φ38.0 (SUS)	シングル	#40	300~800 ※50 とび	150kg/m	6000 (MAX350kg/ 全長)	
	SCW57410	φ57.2	ダブル	#40	300~1200 ※50 とび	250kg/m	9000 (MAX500kg/ 全長)	
	SCW60410	φ60.5	ダブル	#40	300~1200 ※50 とび	250kg/m	9000 (MAX500kg/ 全長)	
	SCW76510	φ76.3 (黒皮)	ダブル	#50	300~1200 ※50 とび	500kg/m	9000 (MAX1000kg/ 全長)	
	SCTW1200410	テーパローラ	ダブル	#40	300, 400, 500, 600	250kg/90°	—	
	アキュムタイプ	SA38410	φ38.1	シングル	#40	300~1200 ※50 とび	80kg/m	15000 (MAX1000kg/ 全長)
		SA60410	φ60.5	シングル	#40	300~1200 ※50 とび	200kg/m	15000 (MAX1000kg/ 全長)
SA60412		φ60.5	シングル	#40	300~1200 ※50 とび	500kg/m	6000 (MAX1000kg/ 全長)	
SA76510		φ76.3 (黒皮)	シングル	#50	300~1200 ※50 とび	500kg/m	9000 (MAX2000kg/ 全長)	
SAU38410 オールステンレス		φ38.0 (SUS)	シングル	#40	300~800 ※100 とび	80kg/m	9000 (MAX120kg/ 全長)	
SAU60410 オールステンレス		φ60.5 (SUS)	シングル	#40	300~1000 ※50 とび	80kg/m	9000 (MAX200kg/ 全長)	