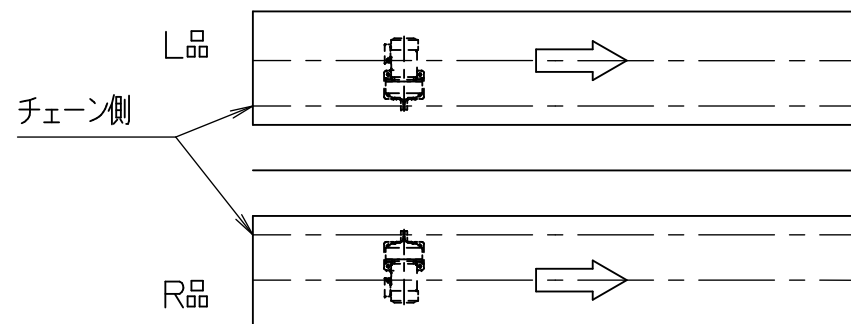


本図をL、対称をRとする。



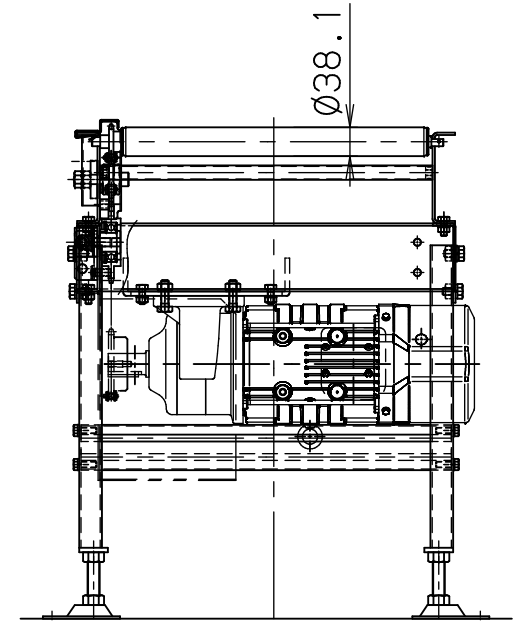
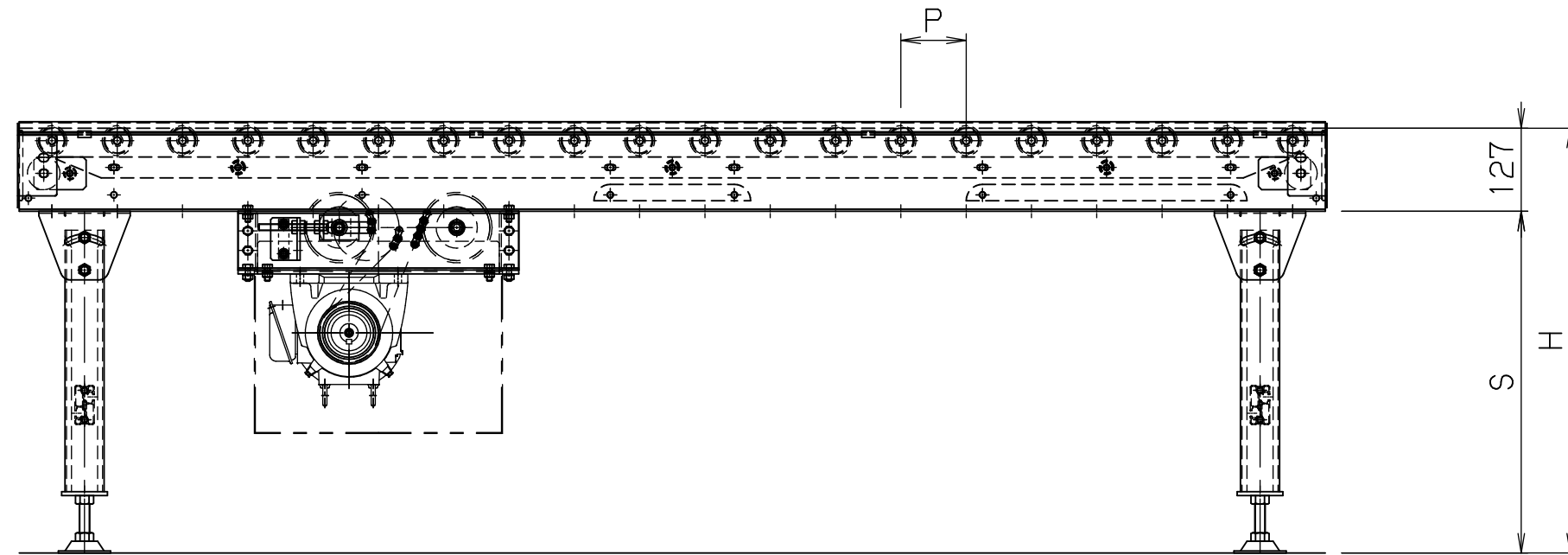
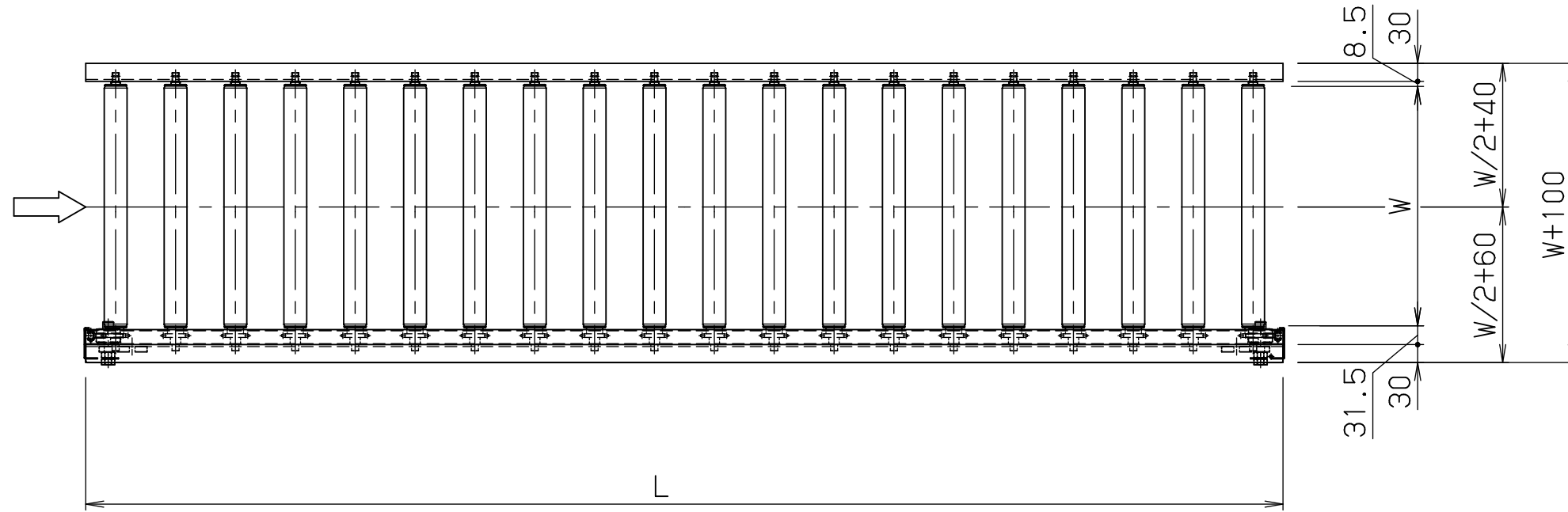
*本図は400WX50PX2000LX650Hにて作成

標準
図番

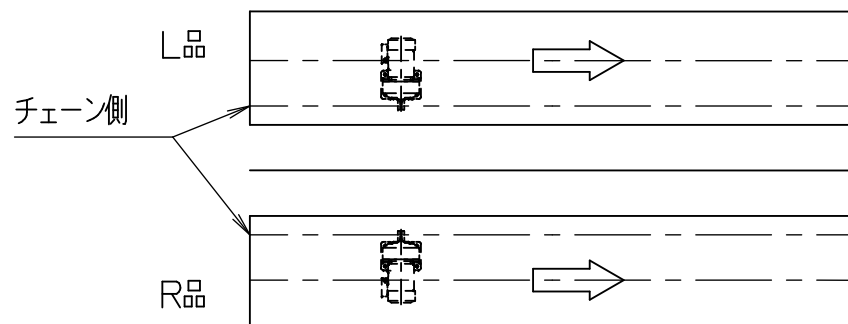


シリーズ名	チェーン駆動ローラコンベヤ		
名称	SC38410x50P D駆動部 全体図		
 セントラルコンベヤ株式会社 CENTRAL CONVEYOR CO., LTD.		尺度	1/10

sc38410d100 FBh-0



本図をL、対称をRとする。

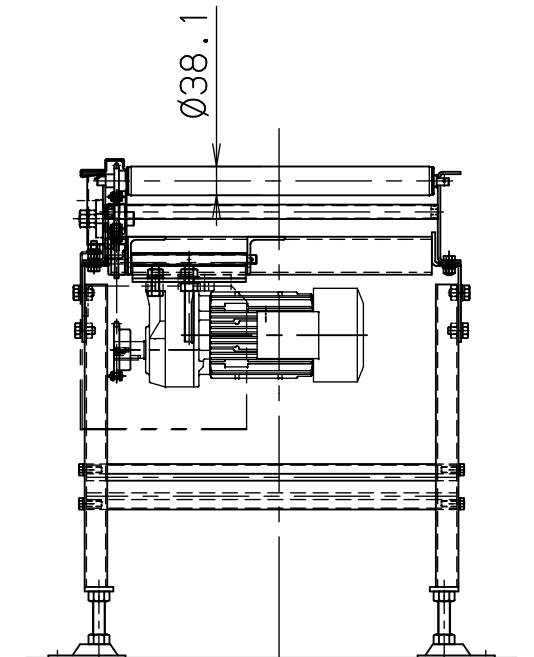
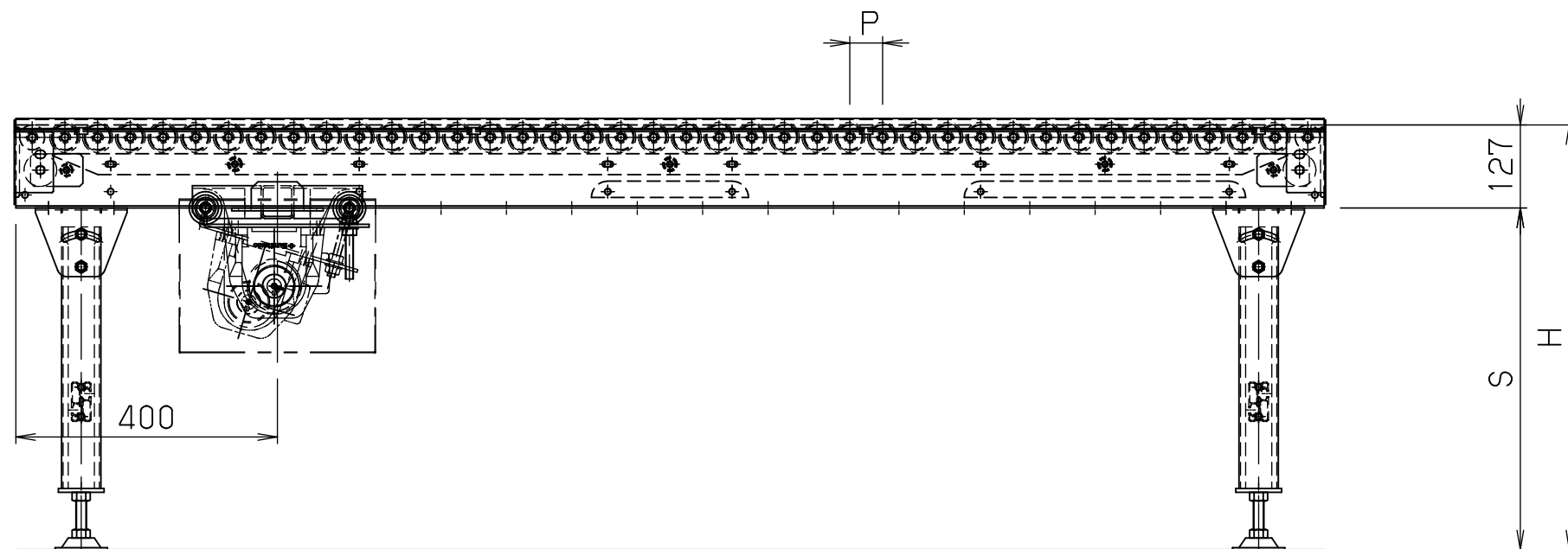
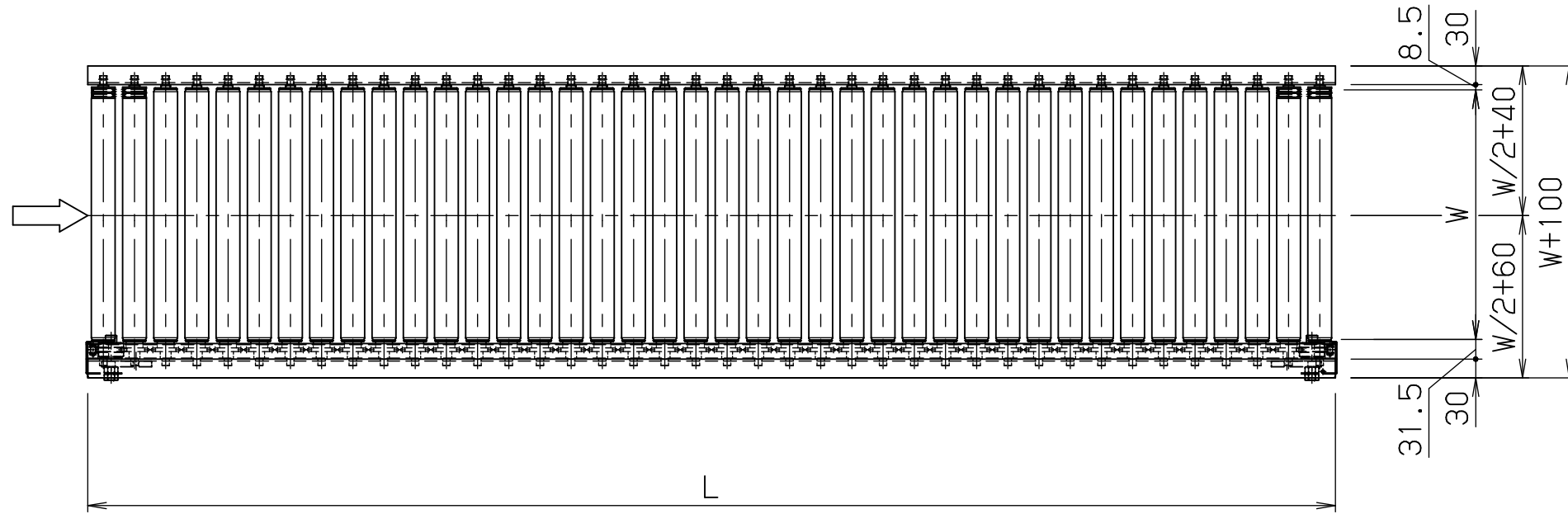


*本図は400WX100PX2000LX650Hにて作成

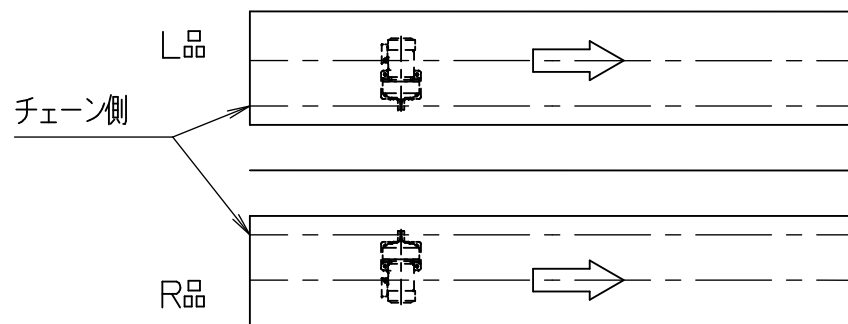
標準
図番



シリーズ名	チェーン駆動ローラコンベヤ
名称	SC38410×100P D駆動部 全体図
 セントラルコンベヤ株式会社	
CENTRAL CONVEYOR CO., LTD.	
尺度	1/10



本図をL、対称をRとする。



*本図は400WX50PX2000LX650Hにて作成

標準図番 SC5001-00 $\triangle D$

シリーズ名	チェーン駆動ローラコンベヤ
名称	SC38410x50P S駆動部 全体図

	セントラルコンベヤ株式会社	尺度 1/10
	CENTRAL CONVEYOR CO., LTD.	