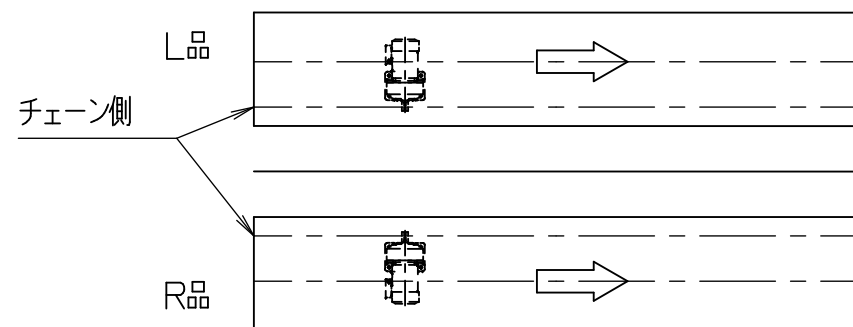


本図をL、対称をRとする。

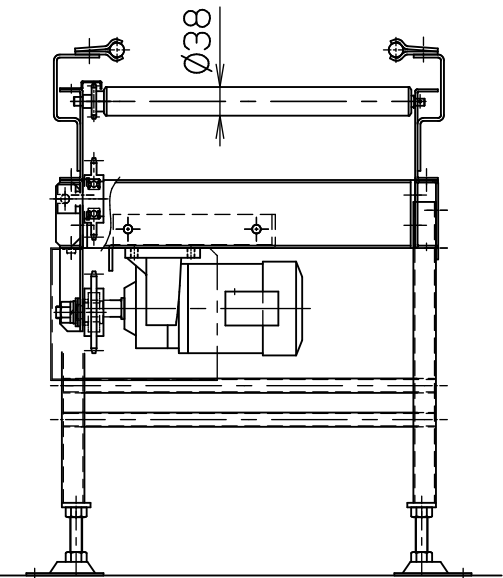
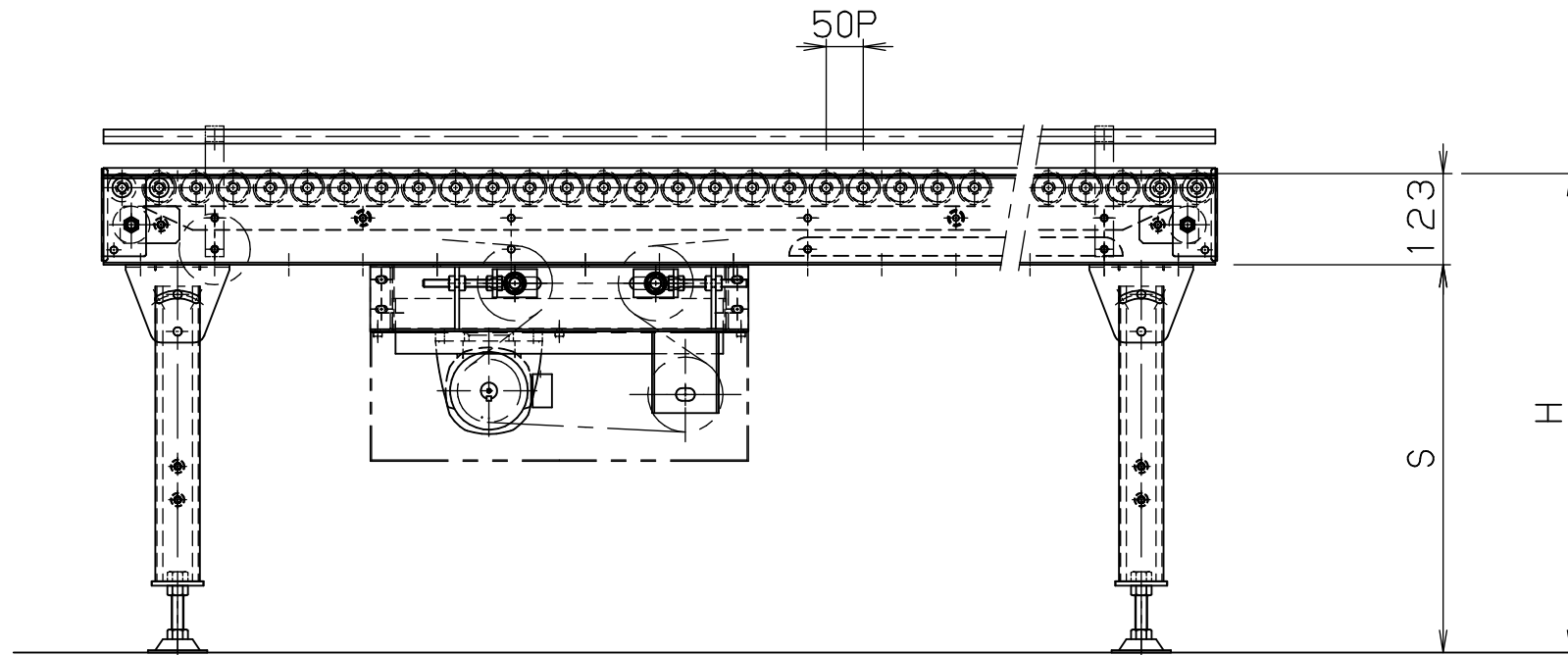
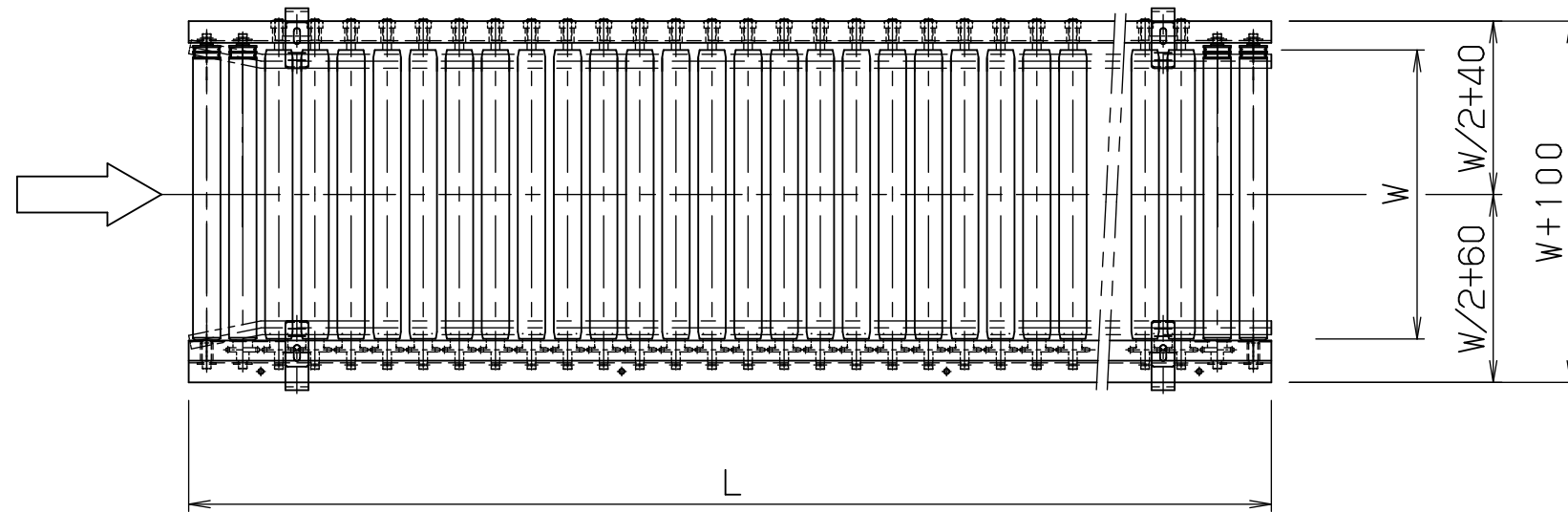


*本図は400WX75PX650Hにて作成

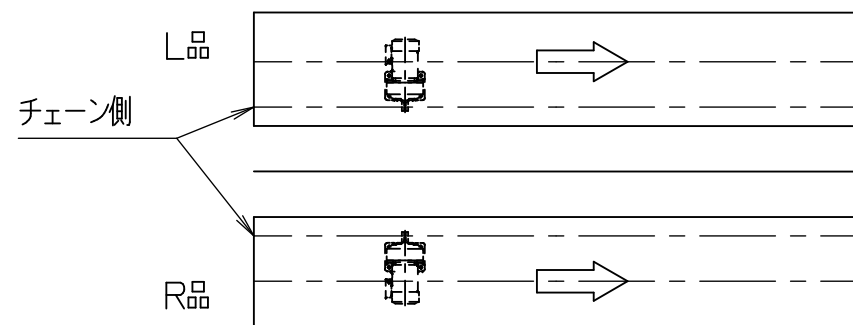
標準
図番 SCU3001-01 $\triangle B$

シリーズ名	チェーン駆動ローラコンベヤ
名称	SCU38410 A駆動 (P75以上) 全体図

	セントラルコンベヤ株式会社	尺度 1/10
	CENTRAL CONVEYOR CO., LTD.	



本図をL、対称をRとする。

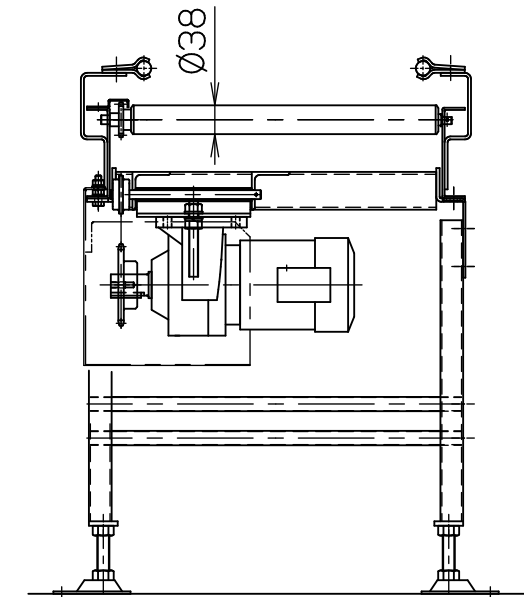
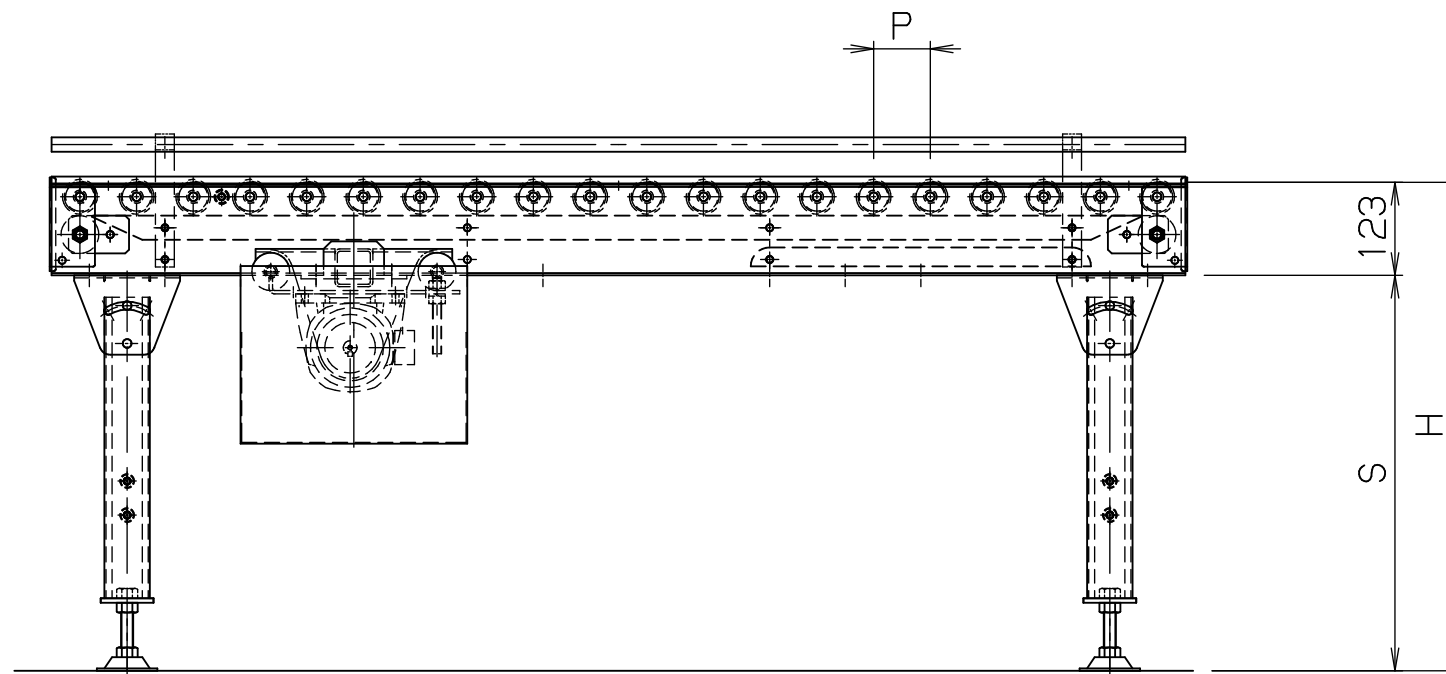
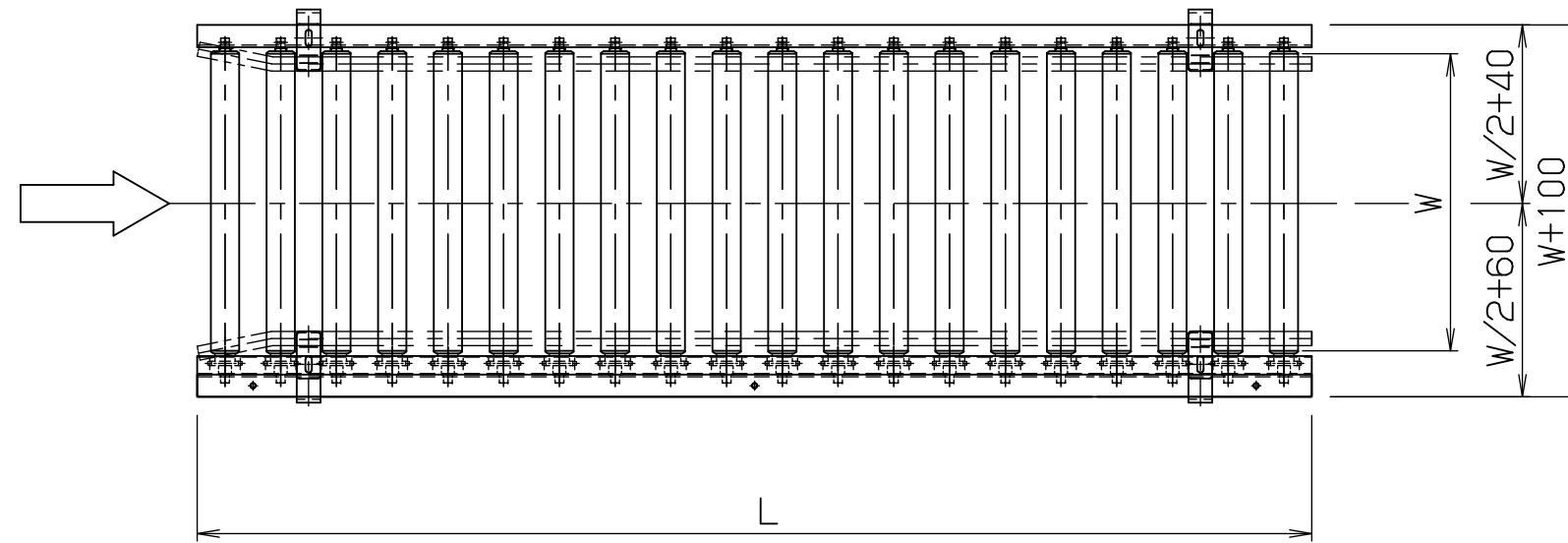


*本図は400WX50PX650Hにて作成

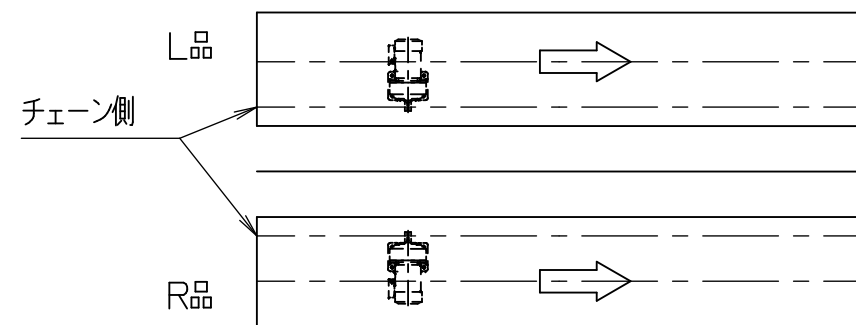
標準
図番 SCU3000-01 $\triangle B$

シリーズ名	チェーン駆動ローラコンベヤ
名称	SCU38410 A駆動 (P50) 全体図

	セントラルコンベヤ株式会社	尺度 1/10
	CENTRAL CONVEYOR CO., LTD.	



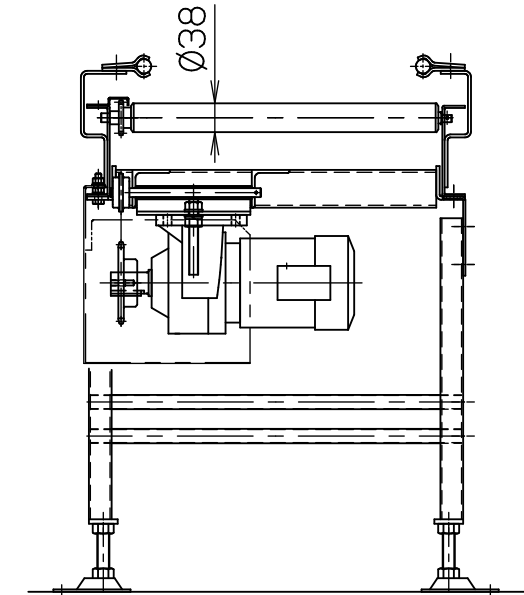
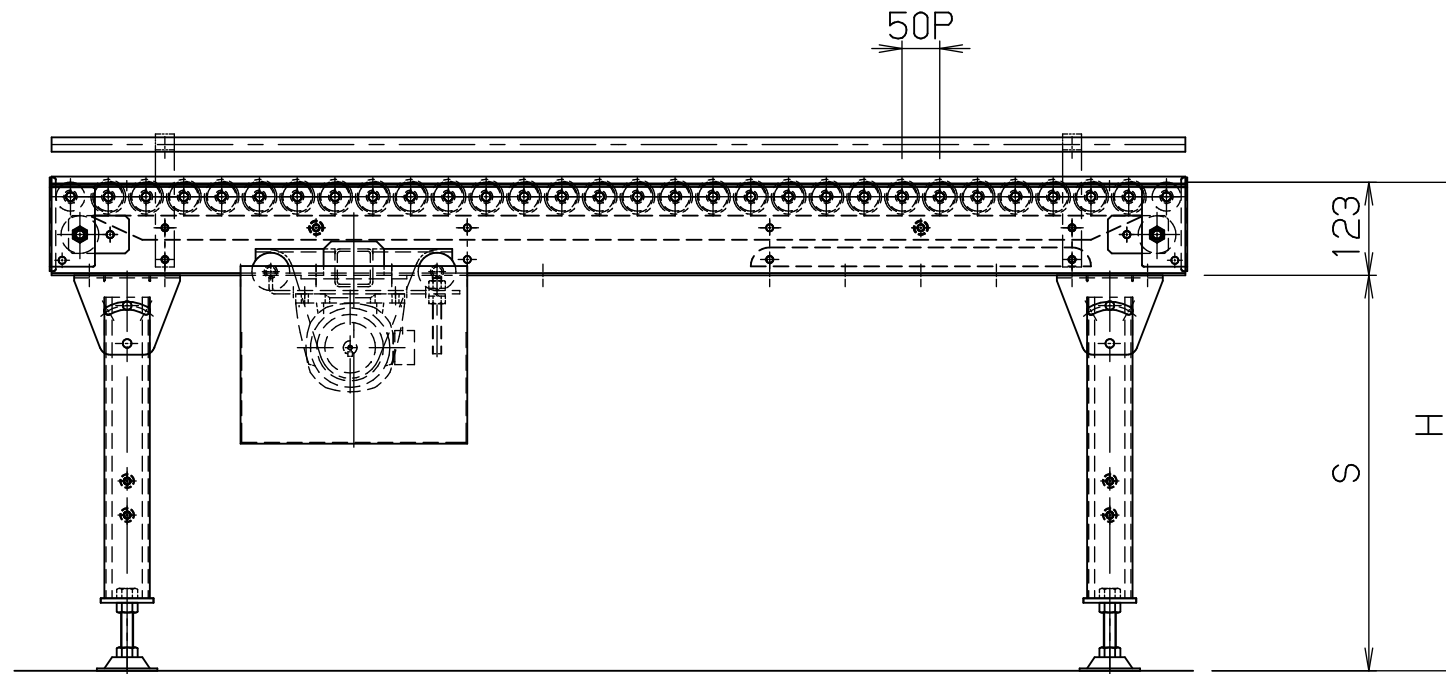
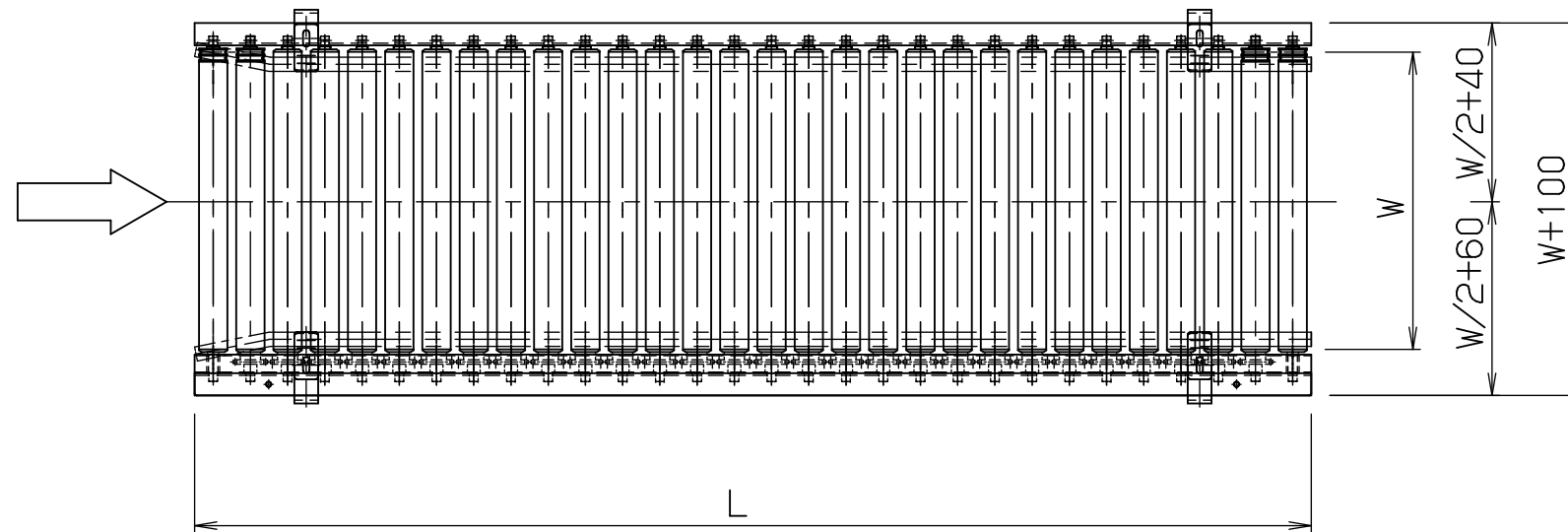
本図をL、対称をRとする。



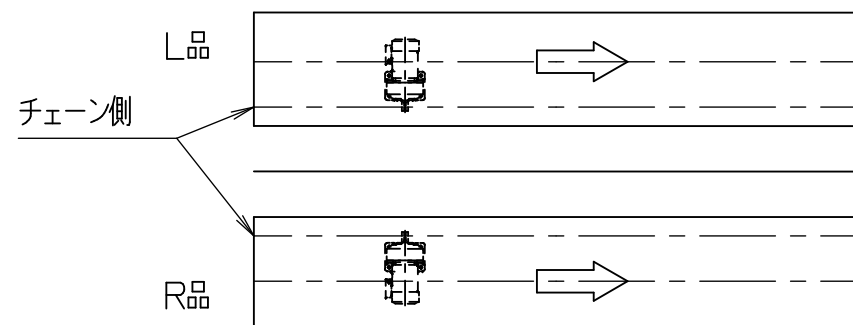
*本図は400WX75PX650Hにて作成

標準図番 SCU3001-02 $\triangle B$

シリーズ名	チェーン駆動ローラコンベヤ		
名称	SCU38410 S駆動 (P75以上) 全体図		
	セントラルコンベヤ株式会社 CENTRAL CONVEYOR CO., LTD.		尺度 1/10



本図をL、対称をRとする。



*本図は400WX50PX650Hにて作成

標準図番 SCU3000-02 $\triangle B$

シリーズ名	チェーン駆動ローラコンベヤ		
名称	SCU38410 S駆動 (P50) 全体図		
	セントラルコンベヤ株式会社		尺度 1/10
	CENTRAL CONVEYOR CO., LTD.		