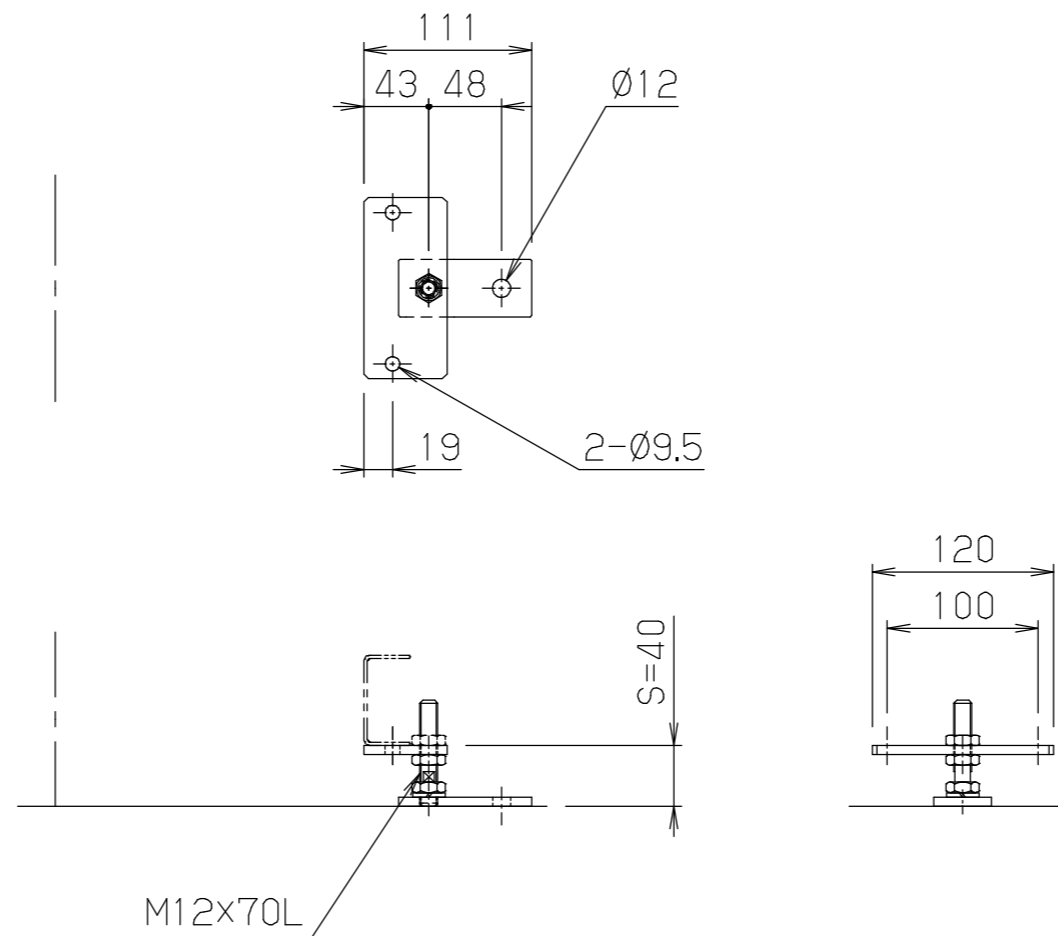


型式	スタンド高さ(S)
	最低～最高(mm)
ICT-40	29～60
ICT-60	35～85
ICT-90	73～105
ICT-110	98～130
ICT-150	123～174
ICT-200	163～239
ICT-250	200～309
ICT-350	280～389

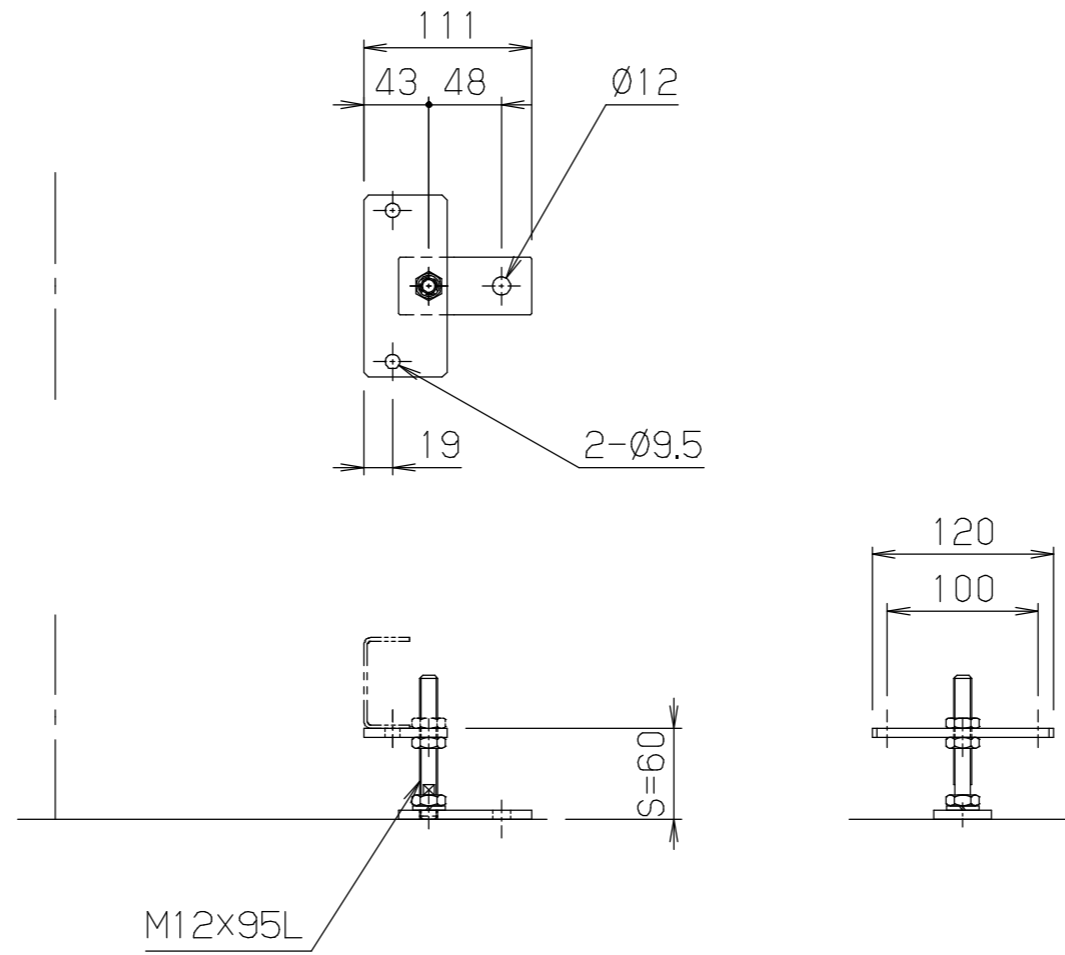


標準図番 GR550-11

シリーズ名	ICTスタンド(低床)
名称	ICT-40S全体図

型式	スタンド高さ(S)
	最低～最高(mm)
ICT-40	29～60
ICT-60	35～85
ICT-90	73～105
ICT-110	98～130
ICT-150	123～174
ICT-200	163～239
ICT-250	200～309
ICT-350	280～389

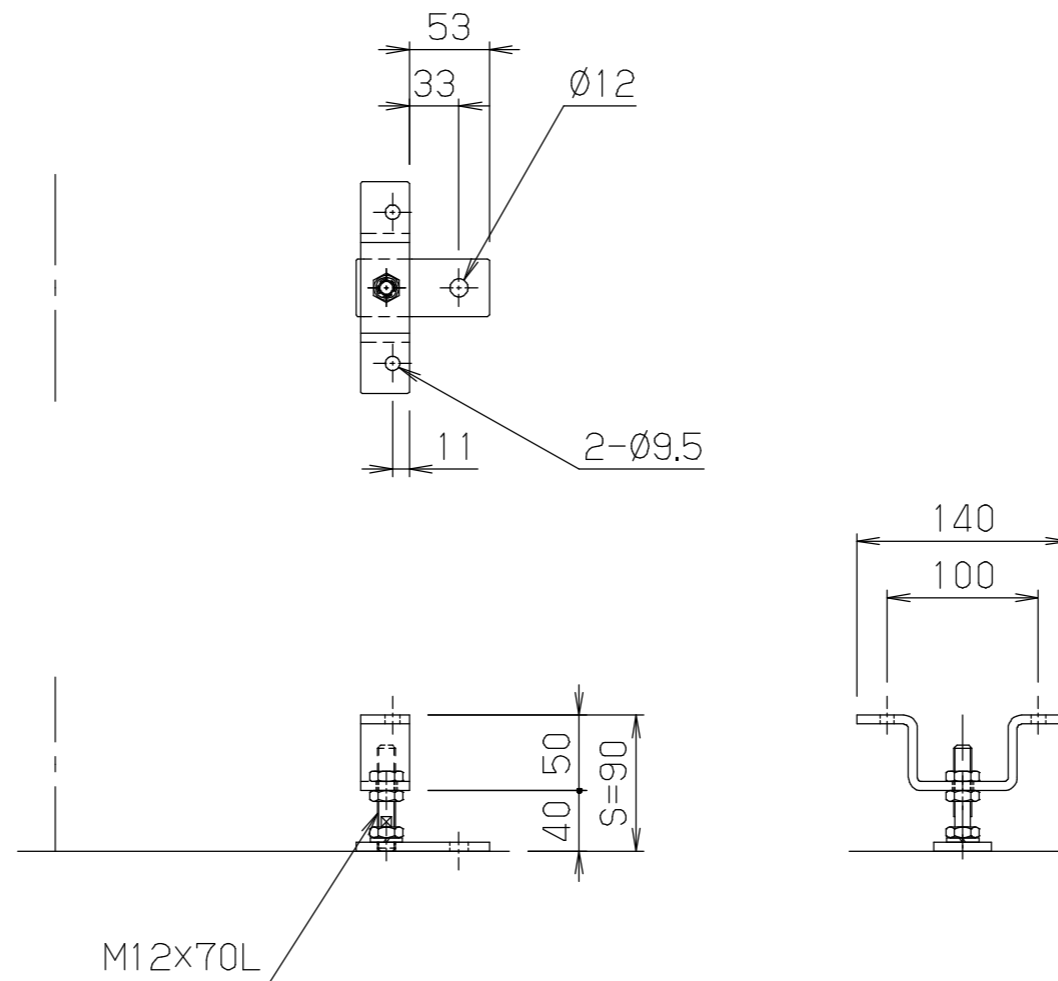
◎



標準 図番	GR550-11	$\triangle A$
----------	----------	---------------

シリーズ名	ICTスタンド(低床)
名称	ICT-60S全体図

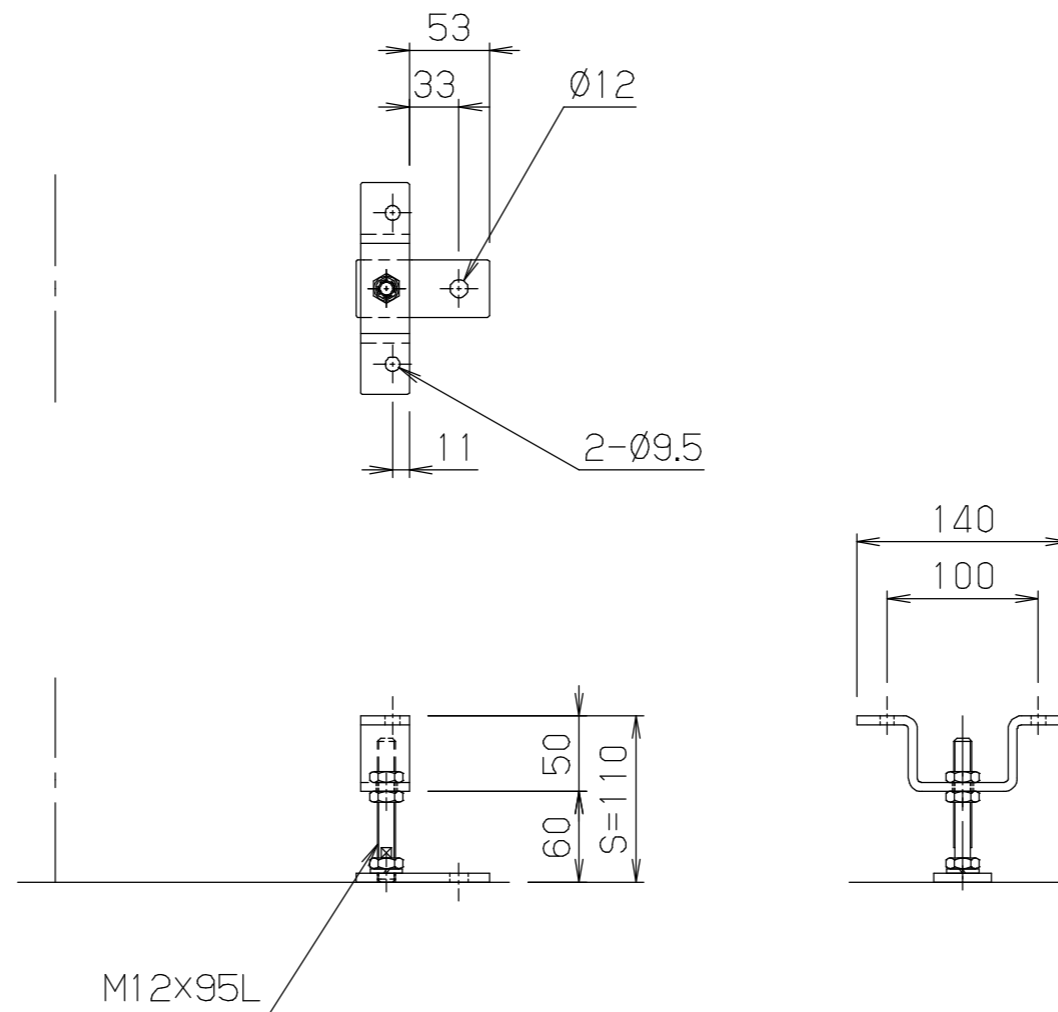
型式	スタンド高さ(S)
	最低～最高(mm)
ICT-40	29～60
ICT-60	35～85
◎ ICT-90	73～105
ICT-110	98～130
ICT-150	123～174
ICT-200	163～239
ICT-250	200～309
ICT-350	280～389



標準 図番	GR550-11	△A
----------	----------	----

シリーズ名	ICTスタンド(低床)
名称	ICT-90S全体図

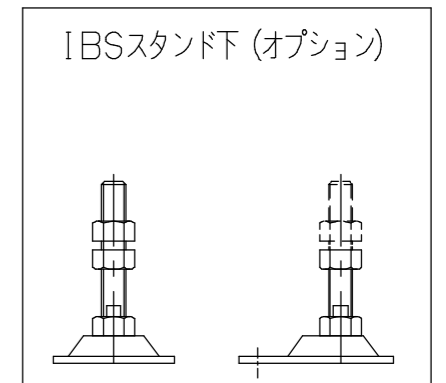
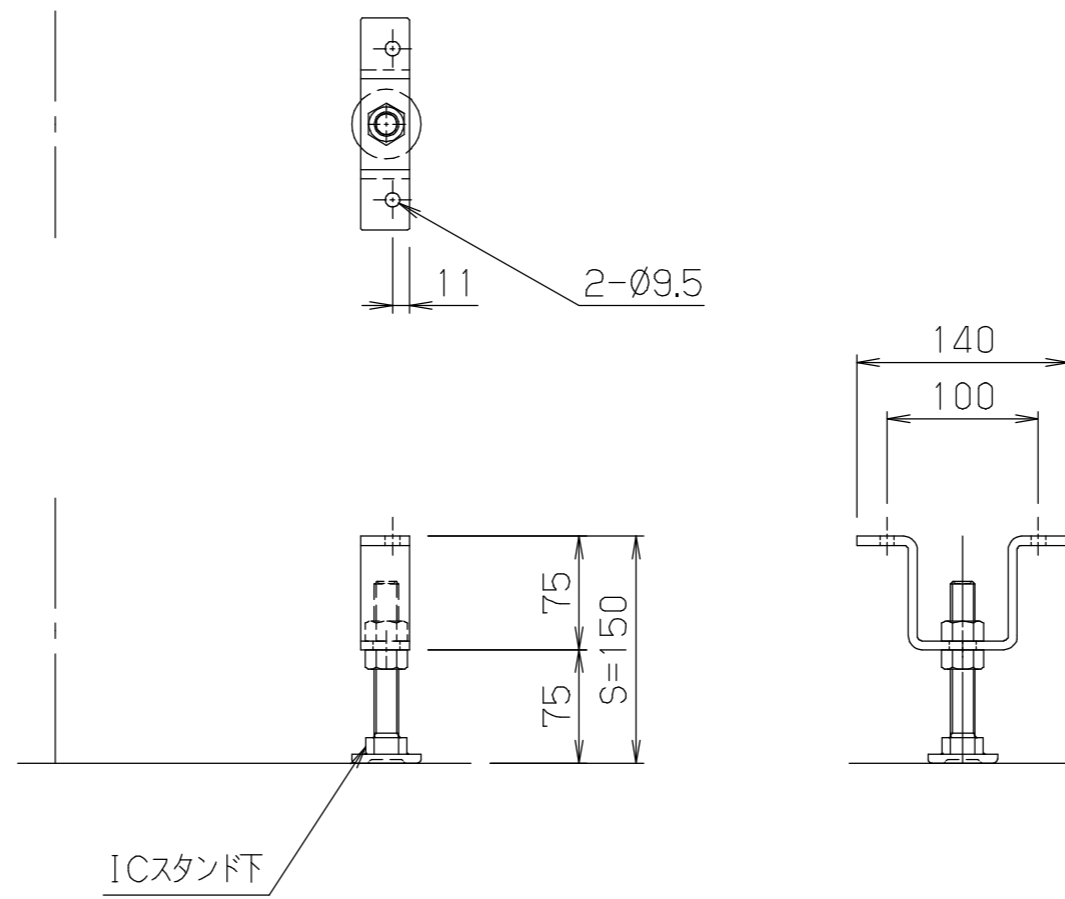
型式	スタンド高さ(S)
	最低～最高(mm)
ICT-40	29～60
ICT-60	35～85
ICT-90	73～105
◎ ICT-110	98～130
ICT-150	123～174
ICT-200	163～239
ICT-250	200～309
ICT-350	280～389



標準 図番	GR550-11	△A
----------	----------	----

シリーズ名	ICTスタンド(低床)
名称	ICT-110S全体図

型式	スタンド高さ(S)	
	最低～最高(mm)	
ICT-40	29～60	
ICT-60	35～85	
ICT-90	73～105	
ICT-110	98～130	
◎ ICT-150	123～174 ※	
ICT-200	163～239 ※	
ICT-250	200～309 ※	
ICT-350	280～389 ※	

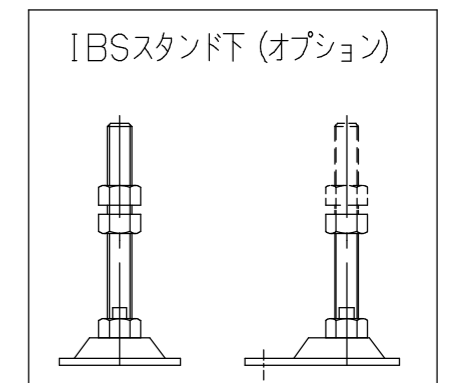
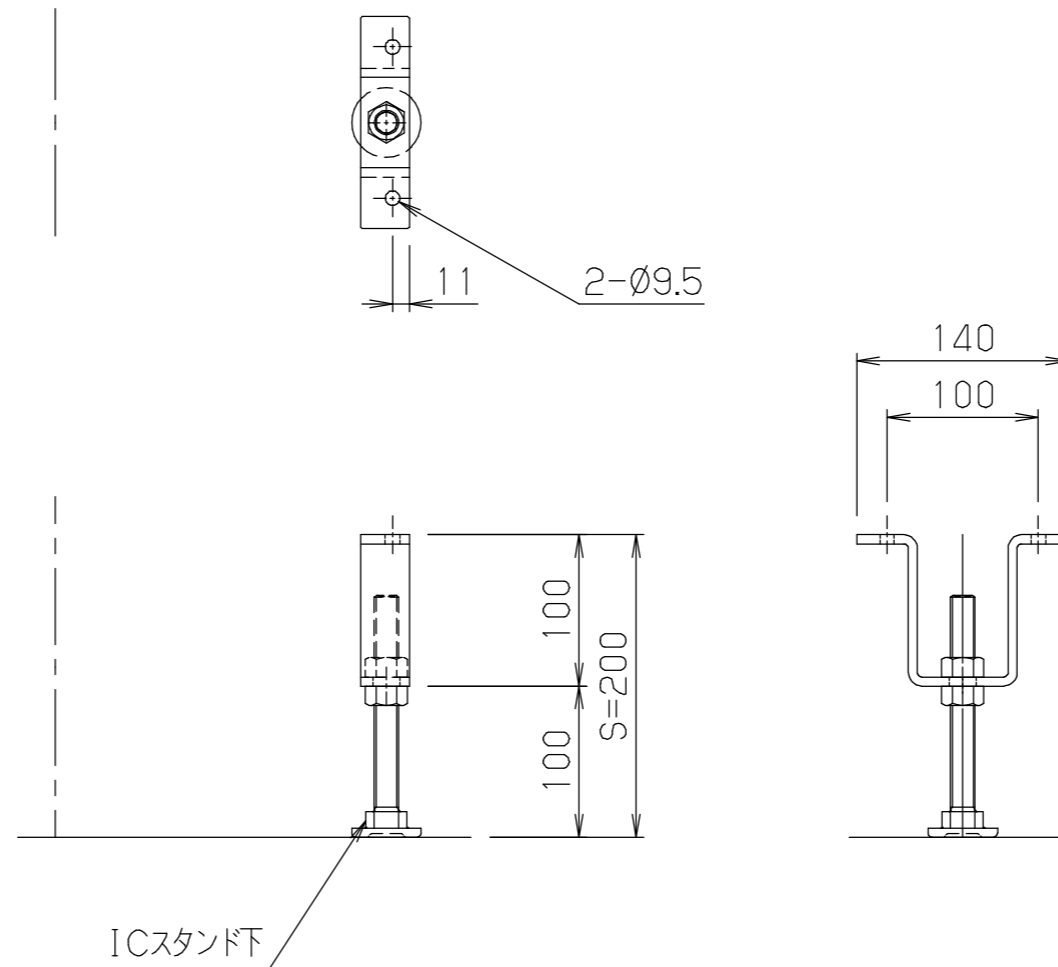


※IBSスタンド下使用時は最低高さが14mm高くなります。

標準 図番	GR550-11	△A
----------	----------	----

シリーズ名	ICTスタンド(低床)
名称	ICT-150S全体図

型式	スタンド高さ(S)	
	最低～最高(mm)	
ICT-40	29～60	
ICT-60	35～85	
ICT-90	73～105	
ICT-110	98～130	
ICT-150	123～174	
◎ ICT-200	163～239	
ICT-250	200～309	
ICT-350	280～389	

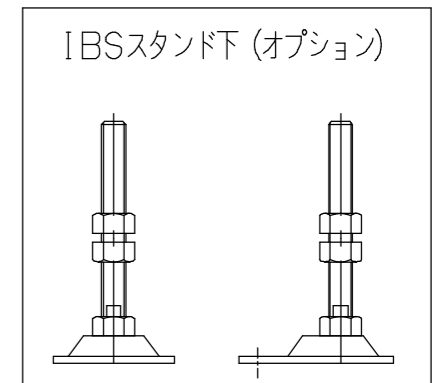
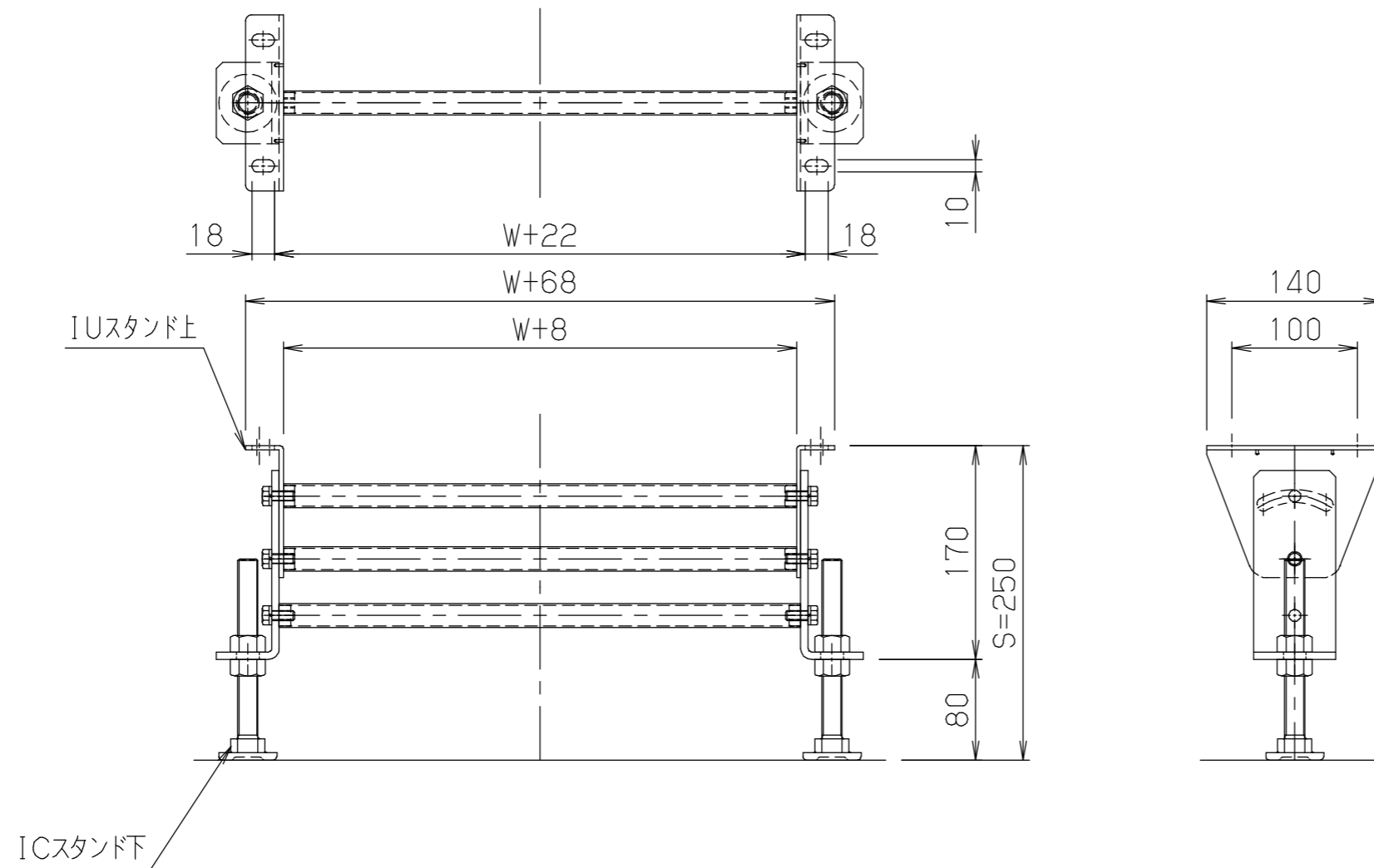


※IBSスタンド下使用時は最低高さが14mm高くなります。

標準 図番	GR550-11	△A
----------	----------	----

シリーズ名	ICTスタンド(低床)
名称	ICT-200S全体図

型式	スタンド高さ(S)	
	最低～最高(mm)	
ICT-40	29～60	
ICT-60	35～85	
ICT-90	73～105	
ICT-110	98～130	
ICT-150	123～174	
ICT-200	163～239	
◎ ICT-250	200～309	
ICT-350	280～389	



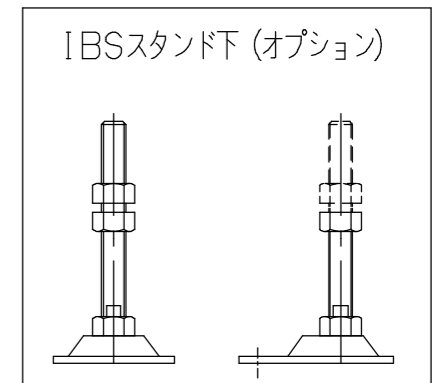
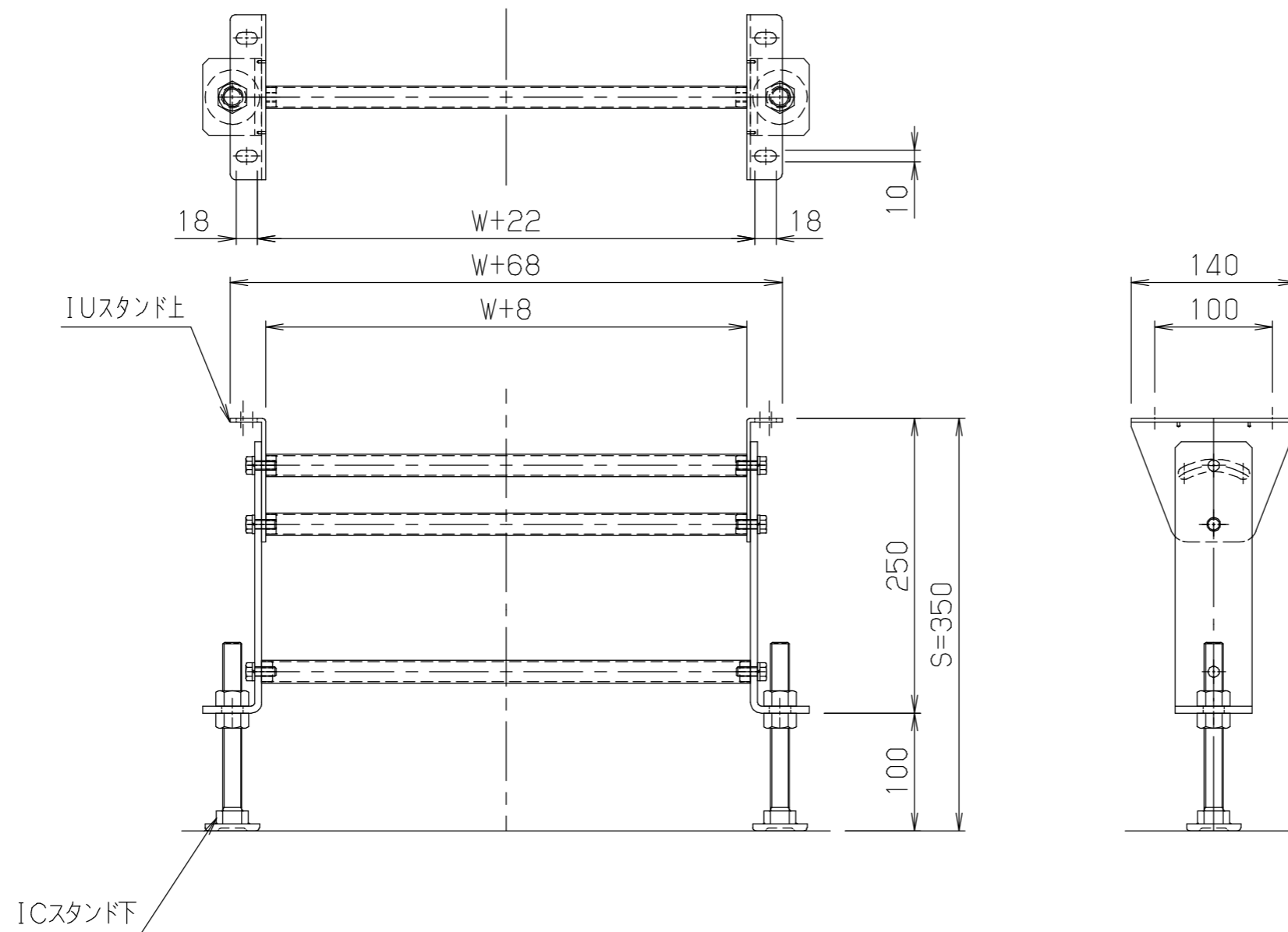
※IBSスタンド下使用時は最低高さが14mm高くなります。

標準 図番	GR550-11	△A
----------	----------	----

シリーズ名	ICTスタンド(低床)
名称	ICT-250S全体図

*本図は400Wにて作成

型式	スタンド高さ(S)	
	最低～最高(mm)	
ICT-40	29～60	
ICT-60	35～85	
ICT-90	73～105	
ICT-110	98～130	
ICT-150	123～174	
ICT-200	163～239	
ICT-250	200～309	
◎ ICT-350	280～389	



※IBSスタンド下使用時は最低高さが14mm高くなります。

標準 図番	GR550-11	△A
----------	----------	----

シリーズ名	ICTスタンド(低床)
名称	ICT-350S全体図

*本図は400Wにて作成